



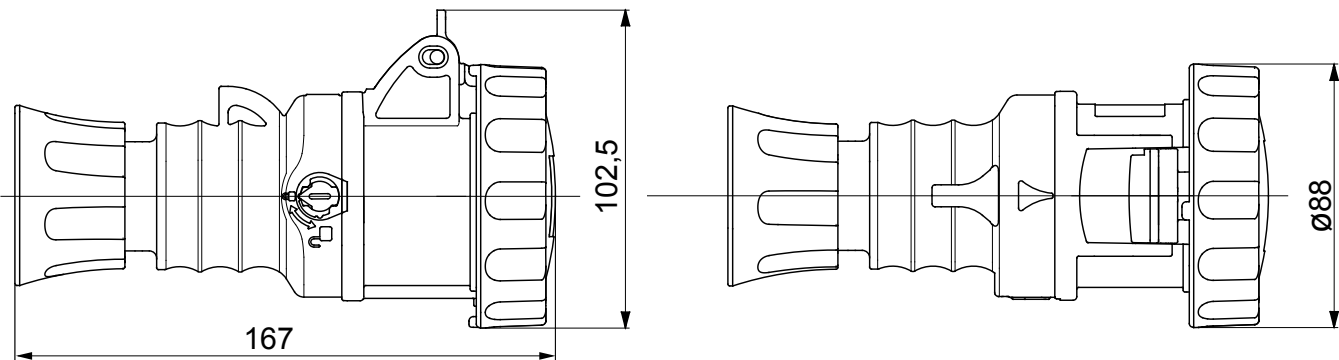
IEC 309 HP: gama de bases y clavijas conformes con las normas internacionales IEC 60309-1 e IEC 60309-2, asimiladas a nivel europeo como EN 60309-1 y EN 60309-2. Esta gama amplía la gama GEWISS de clavijas, bases móviles y empotradas para corrientes de 16 a 125A con protección IP44 / IP54 y de hasta IP66 / IP67 / IP68 / IP69 para garantizar una protección total en todas las aplicaciones posibles. Los tecnopolímeros y el espesores utilizados garantizan un alto grado de resistencia mecánica y de agentes químicos. Los pines y bananas de conexión de la gama IEC 309 HP están tratados superficialmente con níquel para garantizar una protección total contra la corrosión, la oxidación y la abrasión. Los elementos metálicos externos de IEC 309 HP están hechos de acero inoxidable (los insertos metálicos roscados para el acoplamiento del cuerpo de las versiones 63-125A están hechos de latón).

|                                 |  |                                   |   |
|---------------------------------|--|-----------------------------------|---|
| Color                           | Rojo   | Corriente nominal (A)             | 16  |
| Grado de protección             | IP66/IP67/IP68/IP69                              | Nº polos                          | 3P+N+T  |
| Resistencia a impactos          | IK09   | Referencia h                      | 11  |
| Tipología                       | Base móvil recta                                 | Tensión nominal                   | 440 - 460 V   |
| Frecuencia                      | 60 Hz  | Capacidad de apriete del terminal | 1-2.5mm <sup>2</sup> cable flexible - 1.5-4mm <sup>2</sup> cable rígido |
| Capacidad de apriete del prensa | 9.2-19.9 mm                                      | Temperatura de uso                | -25 +55 °C  |
| Tipo de cableado                | De tornillo                                      | Tipo de material                  | Libre de halógenos según EN 60754-2                                     |
| Código Electrocod               | 2211   | Test del hilo incandescente       | 850 °C (partes activas) - 650 °C (partes pasivas)                       |
| Numero total de maniobras       | > 5000   | Sobrecarga admisible              | 22 A  |
| Poder de interrupción a 1,1 Un  | 20 A   | Resistencia de aislamiento        | > 10 MΩ   |
| Termopresión con bola           | 125 °C (partes activas) - 80 °C (partes pasivas) |                                   |   |

#### RESISTENCIA A LOS AGENTES QUÍMICOS Y ATMOSFÉRICOS

| Solución salina | Ácidos        |                      | Bases                |            | Disolventes |            |            |                 | Aceite mineral | Rayos UV   |
|-----------------|---------------|----------------------|----------------------|------------|-------------|------------|------------|-----------------|----------------|------------|
|                 | Concentrados  | Diluidos             | Concentrados         | Diluidos   | Hexano      | Benceno    | Acetona    | Alcohol etílico |                |            |
| Resistente      | No resistente | Resistencia limitada | Resistencia limitada | Resistente | Resistente  | Resistente | Resistente | Resistente      | Resistente     | Resistente |

#### DIMENSIONAL



#### SIMBOLOGÍA TÉCNICA

|                                  |                   |  |  |   |   |
|----------------------------------|-------------------|--|--|---|---|
| <b>IP</b><br>IP66/IP67/IP68/IP69 | <b>IK</b><br>IK09 | <br>De tornillo | <b>HF</b><br>HALOGEN FREE<br>Libre de halógenos según EN 60754-2 | <b>GWT</b><br>850 °C (partes activas) - 650 °C (partes pasivas) | <br>125 °C (partes activas) - 80 °C (partes pasivas) |
|----------------------------------|-------------------|--|--|---|---|

#### MARCAS/APROBACIONES

