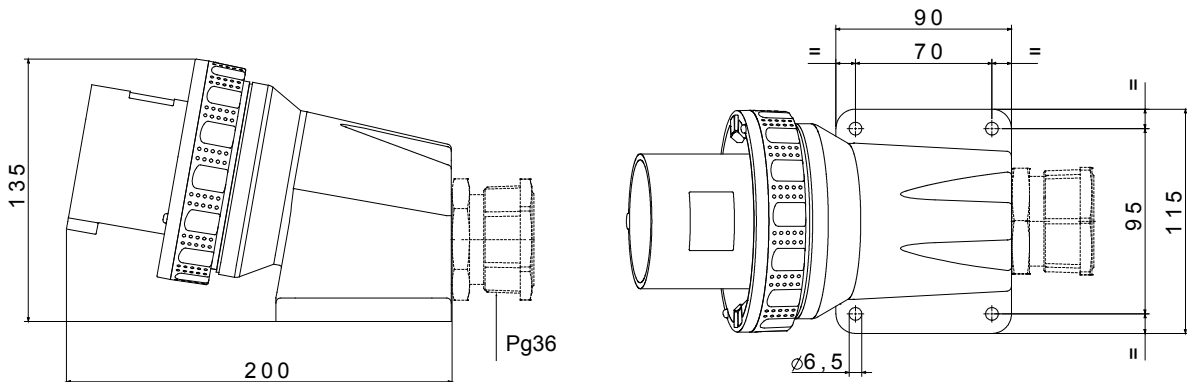




Gama de clavijas y bases fijas de uso industrial, que cumple con los requerimientos unificados a nivel internacional (IEC 60309) de prestaciones y dimensiones, y prescritos por la norma europea (EN 60309). Las bases de corriente y clavijas con corriente nominal de 63 y 125A están equipadas con un contacto piloto adicional (CP) para crear un interbloqueo eléctrico. La gama se completa con clavijas fijas a 90° y bases fijas a 10° y 90°. Los manguitos y pasadores se obtienen de la barra de latón sólido, tipo Pt. CuZn40Pb2 (Cu 58 %, Zn 40 %, Pb 2 %), terminales antiaflojamiento con tornillos imperdibles y abrazadera de cable incorporada con prensacables antiabrasión.

Color	Amarillo	Corriente nominal (A)	63
Grado de protección	IP67	Nº polos	2P+T
Resistencia a impactos	IK08	Referencia h	4
Tensión nominal	100-130 V	Tipología	Clavija fija de pared 90°
Frecuencia	50/60 Hz	Capacidad de apriete del terminal	6-16mm ² cable flexible - 6-25mm ² cable rígido
Temperatura de uso	-25 +55 °C	Tipo de cableado	Terminal protegido
Código Electrocod	2231	Test del hilo incandescente	850 °C (partes activas) - 650 °C (partes pasivas)
Numero total de maniobras	> 2000	Poder de interrupción a 1,1 Un	79 A
Resistencia de aislamiento	> 10 MΩ	Termopresión con bola	125 °C (partes activas) - 80 °C (partes pasivas)

DIMENSIONAL



SIMBOLOGÍA TÉCNICA

IP

IP67

IK

IK08

GWT

850 °C (partes activas) - 650 °C (partes pasivas)

Terminal protegido

125 °C (partes activas) - 80 °C (partes pasivas)

MARCAS/APROBACIONES

