



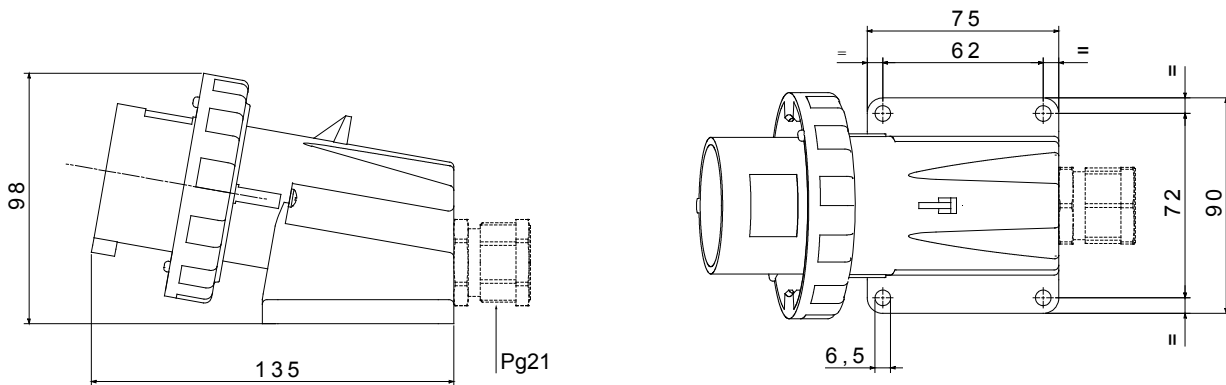
Gama de clavijas y bases fijas de uso industrial, que cumple con los requerimientos unificados a nivel internacional (IEC 60309) de prestaciones y dimensiones, y prescritos por la norma europea (EN 60309). Las bases de corriente y clavijas con corriente nominal de 63 y 125A están equipadas con un contacto piloto adicional (CP) para crear un interbloqueo eléctrico. La gama se completa con clavijas fijas a 90° y bases fijas a 10° y 90°. Los manguitos y pasadores se obtienen de la barra de latón sólido, tipo Pt. CuZn40Pb2 (Cu 58 %, Zn 40 %, Pb 2 %), terminales antiaflojamiento con tornillos imperdibles y abrazadera de cable incorporada con prensacables antiabrazión.

|                                |  |                                   |   |
|--------------------------------|--|-----------------------------------|---|
| Color                          | Azul   | Corriente nominal (A)             | 16  |
| Grado de protección            | IP67   | Nº polos                          | 3P+N+T  |
| Resistencia a impactos         | IK08   | Referencia h                      | 9   |
| Tensión nominal                | 200-250 V  | Tipología                         | Clavija fija de pared 90°   |
| Frecuencia                     | 50/60 Hz   | Capacidad de apriete del terminal | 1-2.5mm <sup>2</sup> cable flexible - 1.5-4mm <sup>2</sup> cable rígido |
| Temperatura de uso             | -25 +55 °C                                       | Tipo de cableado                  | De tornillo   |
| Código Electrocod              | 2230   | Test del hilo incandescente       | 850 °C (partes activas) - 650 °C (partes pasivas)                       |
| Numero total de maniobras      | > 5000   | Sobrecarga admisible              | 22 A  |
| Poder de interrupción a 1,1 Un | 20 A   | Resistencia de aislamiento        | > 10 MΩ   |
| Termopresión con bola          | 125 °C (partes activas) - 80 °C (partes pasivas) |                                   |   |

#### RESISTENCIA A LOS AGENTES QUÍMICOS Y ATMOSFÉRICOS

| Solución salina | Ácidos        |                      | Bases                |            | Disolventes |            |            |                 | Aceite mineral | Rayos UV   |
|-----------------|---------------|----------------------|----------------------|------------|-------------|------------|------------|-----------------|----------------|------------|
|                 | Concentrados  | Diluidos             | Concentrados         | Diluidos   | Hexano      | Benceno    | Acetona    | Alcohol etílico |                |            |
| Resistente      | No resistente | Resistencia limitada | Resistencia limitada | Resistente | Resistente  | Resistente | Resistente | Resistente      | Resistente     | Resistente |

#### DIMENSIONAL



#### SIMBOLOGÍA TÉCNICA

**IP**

IP67

**IK**

IK08



De tornillo

**GWT**

850 °C (partes activas) - 650 °C (partes pasivas)



125 °C (partes activas) - 80 °C (partes pasivas)

#### MARCAS/APROBACIONES

