



Descripción Interruttore automatico scatolato  
Código MSXE 1250  
N° polos 3P  
Corriente nominal 1250 A  
Disparador Electrónico

### CARACTERÍSTICAS ELÉCTRICAS

Norma de referencia	IEC/EN 60947-2
Categoría de uso	B
Frecuencia nominal (Hz)	50 / 60
Tensión nominal de funcionamiento (Ue)	690 Vac
Tensión nominal de tensión soportada (Uimp)	8 kV
Categoría de sobretensiones	IV
Tensión de aislamiento (Ui)	800 V
Regulación térmica	0,4 - 0,5 - 0,63 - 0,8 - 0,9 - 0,95 - 1 x In
Regulación magnética	Electronic LSI

### CARACTERÍSTICAS MECÁNICAS

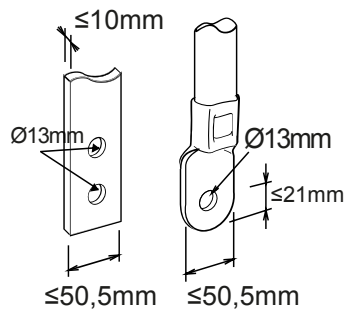
Ejecución	Fijo
Montaje en carril DIN	No
Se puede equipar con mando motor	Si
Enclavamiento compatible	-
Terminales suministrados	RC trasera
Posición de montaje	Cualquier
Alimentación aguas arriba/aguas abajo	Si
Durabilidad eléctrica (415Vac)	4.000 ciclos
Durabilidad mecánica	5.000 ciclos

Protección del neutro	-	Temperatura de empleo	-5°C +65°C
Potencia total disipada	210.93 W	Temperatura de almacenaje	-20° +65°
Capacidad nominal de cierre en cortocircuito (Icm)	-	Peso (kg)	19.8
Corriente admisible de corta duración para 0,3s (Icw)	15 kA	Ancho	210 mm
Ajuste de IDN	-	Altura	370 mm
Ajuste DT	-	Profundidad	120 mm

### CAPACIDAD DE CORTE EXTREMA UCI

220/240Vac	100 kA	220/240Vac	75 kA
400/415Vac	70 kA	400/415Vac	50 kA
440Vac	65 kA	440Vac	50 kA
525Vac	45 kA	525Vac	34 kA
690Vac	25 kA	690Vac	20 kA
250Vdc	-	250Vdc	-

### DIMENSIONAL





Ficha Técnica Producto

GWD9585

MSX

MARCAS/APROBACIONES

