



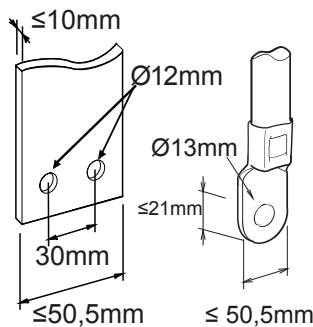
Descripción Interruttore non automatico scatolato
 Código MSXM 1600
 N° polos 3P
 Corriente nominal 1600 A
 Disparador -

CARACTERÍSTICAS ELÉCTRICAS

CARACTERÍSTICAS MECÁNICAS

Norma de referencia	IEC/EN 60947-2	Ejecución	Fijo
Categoría de uso	AC-23A, DC-22A	Montaje en carril DIN	No
Frecuencia nominal (Hz)	50 / 60	Se puede equipar con mando motor	Si
Tensión nominal de funcionamiento (Ue)	690 Vac - 250 Vdc	Enclavamiento compatible	Cable (mecanismo en dotación)
Tensión nominal de tensión soportada (Uimp)	8 kV	Terminales suministrados	RC trasera
Categoría de sobretensiones	IV	Posición de montaje	Cualquier
Tensión de aislamiento (Ui)	800 V	Alimentación aguas arriba/aguas abajo	Si
Regulación térmica	-	Durabilidad eléctrica (415Vac)	2.000 ciclos
Regulación magnética	-	Durabilidad mecánica	5.000 ciclos
Protección del neutro	-	Temperatura de empleo	-5°C +65°C
Potencia total disipada	168.96 W	Temperatura de almacenaje	-20° +65°
Capacidad nominal de cierre en cortocircuito (Icm)	45	Peso (kg)	24.9
Corriente admisible de corta duración para 0,3s (Icw)	20 kA	Ancho	210 mm
Ajuste de IDN	-	Altura	370 mm
Ajuste DT	-	Profundidad	140 mm
CAPACIDAD DE CORTE EXTREMA UCI		CAPACIDAD DE CORTE DE SERVICIO (ICS)	
220/240Vac	-	220/240Vac	-
400/415Vac	-	400/415Vac	-
440Vac	-	440Vac	-
525Vac	-	525Vac	-
690Vac	-	690Vac	-
250Vdc	-	250Vdc	-

DIMENSIONAL





Ficha Técnica Producto

GWD9457B

MSX

MARCAS/APROBACIONES

