



Descripción Interruttore non automatico scatolato
 Código MSXM 1600
 N° polos 3P
 Corriente nominal 1600 A
 Disparador -

CARACTERÍSTICAS ELÉCTRICAS

Norma de referencia	IEC/EN 60947-2
Categoría de uso	AC-23A, DC-22A
Frecuencia nominal (Hz)	50 / 60
Tensión nominal de funcionamiento (Ue)	690 Vac - 250 Vdc
Tensión nominal de tensión soportada (Uimp)	8 kV
Categoría de sobretensiones	IV
Tensión de aislamiento (Ui)	800 V
Regulación térmica	-
Regulación magnética	-
Protección del neutro	-
Potencia total disipada	168.96 W
Capacidad nominal de cierre en cortocircuito (Icm)	45
Corriente admisible de corta duración para 0,3s (Icw)	20 kA
Ajuste de IDN	-
Ajuste DT	-

CARACTERÍSTICAS MECÁNICAS

Ejecución	Fijo
Montaje en carril DIN	No
Se puede equipar con mando motor	Si
Enclavamiento compatible	-
Terminales suministrados	RC trasera
Posición de montaje	Cualquier
Alimentación aguas arriba/aguas abajo	Si
Durabilidad eléctrica (415Vac)	2.000 ciclos
Durabilidad mecánica	5.000 ciclos
Temperatura de empleo	-5°C +65°C
Temperatura de almacenaje	-20° +65°
Peso (kg)	24.9
Ancho	210 mm
Altura	370 mm
Profundidad	140 mm

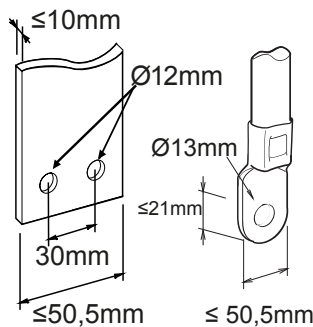
CAPACIDAD DE CORTE EXTREMA UCI

220/240Vac	-
400/415Vac	-
440Vac	-
525Vac	-
690Vac	-
250Vdc	-

CAPACIDAD DE CORTE DE SERVICIO (ICS)

220/240Vac	-
400/415Vac	-
440Vac	-
525Vac	-
690Vac	-
250Vdc	-

DIMENSIONAL





Ficha Técnica Producto

GWD9457

MSX

MARCAS/APROBACIONES

