



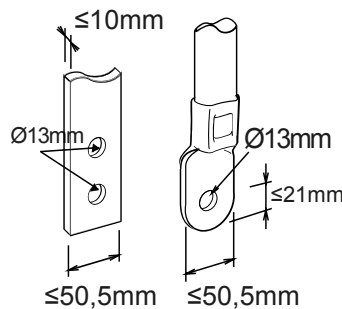
Descripción Interruttore automatico scatolato  
 Código MSXE 1600  
 N° polos 3P  
 Corriente nominal 1600 A  
 Disparador Electrónico

**CARACTERÍSTICAS ELÉCTRICAS**

**CARACTERÍSTICAS MECÁNICAS**

Norma de referencia	IEC/EN 60947-2	Ejecución	Fijo
Categoría de uso	B	Montaje en carril DIN	No
Frecuencia nominal (Hz)	50 / 60	Se puede equipar con mando motor	Si
Tensión nominal de funcionamiento (Ue)	690 Vac	Enclavamiento compatible	Cable (mecanismo en dotación)
Tensión nominal de tensión soportada (Uimp)	8 kV	Terminales suministrados	Parte delantera FB extendida
Categoría de sobretensiones	IV	Posición de montaje	Cualquier
Tensión de aislamiento (Ui)	800 V	Alimentación aguas arriba/aguas abajo	Si
Regulación térmica	0,4 - 0,5 - 0,63 - 0,8 - 0,9 - 0,95 - 1 x In	Durabilidad eléctrica (415Vac)	2.000 ciclos
Regulación magnética	Electronic LSI	Durabilidad mecánica	5.000 ciclos
Protección del neutro	-	Temperatura de empleo	-5°C +65°C
Potencia total disipada	168.96 W	Temperatura de almacenaje	-20° +65°
Capacidad nominal de cierre en cortocircuito (Icm)	-	Peso (kg)	27
Corriente admisible de corta duración para 0,3s (Icw)	20 kA	Ancho	210 mm
Ajuste de IDN	-	Altura	370 mm
Ajuste DT	-	Profundidad	140 mm
<b>CAPACIDAD DE CORTE EXTREMA UCI</b>	-	<b>CAPACIDAD DE CORTE DE SERVICIO (ICS)</b>	-
220/240Vac	85 kA	220/240Vac	65 kA
400/415Vac	50 kA	400/415Vac	38 kA
440Vac	45 kA	440Vac	34 kA
525Vac	30 kA	525Vac	23 kA
690Vac	20 kA	690Vac	15 kA
250Vdc	-	250Vdc	-

**DIMENSIONAL**





Ficha Técnica Producto

GWD9421B

MSX

MARCAS/APROBACIONES

