



Descripción Interruttore automatico scatolato
 Código MSX 250
 N° polos 3P
 Corriente nominal 250 A
 Disparador Electromecánico

CARACTERÍSTICAS ELÉCTRICAS

Norma de referencia	IEC/EN 60947-2
Categoría de uso	A
Frecuencia nominal (Hz)	50 / 60
Tensión nominal de funcionamiento (Ue)	690 Vac - 250 Vdc
Tensión nominal de tensión soportada (Uimp)	8 kV
Categoría de sobretensiones	IV
Tensión de aislamiento (Ui)	800 V
Regulación térmica	-
Regulación magnética	6 - 8 - 10 x In
Protección del neutro	-
Potencia total disipada	48.75 W
Capacidad nominal de cierre en cortocircuito (Icm)	-
Corriente admisible de corta duración para 0,3s (Icw)	-
Ajuste de IDN	-
Ajuste DT	-

CARACTERÍSTICAS MECÁNICAS

Ejecución	Fijo - Enchufable
Montaje en carril DIN	Si, mediante accesorio
Se puede equipar con mando motor	Si
Enclavamiento compatible	Palanca - Flush
Terminales suministrados	Delantero FC
Posición de montaje	Cualquier
Alimentación aguas arriba/aguas abajo	Si
Durabilidad eléctrica (415Vac)	10.000 ciclos
Durabilidad mecánica	30.000 ciclos
Temperatura de empleo	-5°C +65°C
Temperatura de almacenaje	-20° +65°
Peso (kg)	1.5
Ancho	105 mm
Altura	165 mm
Profundidad	68 mm

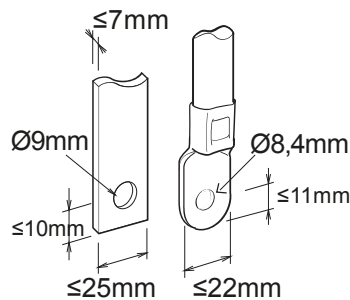
CAPACIDAD DE CORTE EXTREMA UCI

220/240Vac	65 kA
400/415Vac	36 kA
440Vac	25 kA
525Vac	25 kA
690Vac	7,5 kA
250Vdc	40 kA

CAPACIDAD DE CORTE DE SERVICIO (ICS)

220/240Vac	65 kA
400/415Vac	36 kA
440Vac	25 kA
525Vac	25 kA
690Vac	7,5 kA
250Vdc	40 kA

DIMENSIONAL





Ficha Técnica Producto

GWD9208

MSX

MARCAS/APROBACIONES

