



Descripción Interruttore automatico scatolato
 Código MSX 160
 N° polos 4P
 Corriente nominal 160 A
 Disparador Electromecánico

CARACTERÍSTICAS ELÉCTRICAS

| | |
|---|---------------------|
| Norma de referencia | IEC/EN 60947-2 |
| Categoría de uso | A |
| Frecuencia nominal (Hz) | 50 / 60 |
| Tensión nominal de funcionamiento (Ue) | 690 Vac - 250 Vdc |
| Tensión nominal de tensión soportada (Uimp) | 8 kV |
| Categoría de sobretensiones | IV |
| Tensión de aislamiento (Ui) | 800 V |
| Regulación térmica | 0,63 - 0,8 - 1 x In |
| Regulación magnética | Fija - 3 x In (TMG) |
| Protección del neutro | 100% x Ir |
| Potencia total disipada | 48.12 W |
| Capacidad nominal de cierre en cortocircuito (Icm) | - |
| Corriente admisible de corta duración para 0,3s (Icw) | - |
| Ajuste de IDN | - |
| Ajuste DT | - |

CARACTERÍSTICAS MECÁNICAS

| | |
|---------------------------------------|------------------------|
| Ejecución | Fijo - Enchufable |
| Montaje en carril DIN | Si, mediante accesorio |
| Se puede equipar con mando motor | Si |
| Enclavamiento compatible | Palanca - Flush |
| Terminales suministrados | Delantero FC |
| Posición de montaje | Cualquier |
| Alimentación aguas arriba/aguas abajo | Si |
| Durabilidad eléctrica (415Vac) | 20.000 ciclos |
| Durabilidad mecánica | 30.000 ciclos |
| Temperatura de empleo | -5°C +65°C |
| Temperatura de almacenaje | -20° +65° |
| Peso (kg) | 1.9 |
| Ancho | 140 mm |
| Altura | 165 mm |
| Profundidad | 68 mm |

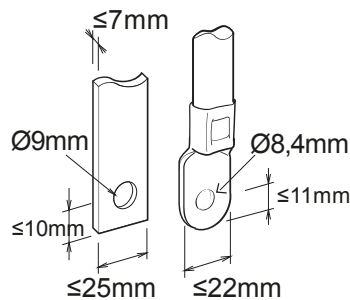
CAPACIDAD DE CORTE EXTREMA UCI

| | |
|------------|--------|
| 220/240Vac | 65 kA |
| 400/415Vac | 36 kA |
| 440Vac | 25 kA |
| 525Vac | 25 kA |
| 690Vac | 7,5 kA |
| 250Vdc | 40 kA |

CAPACIDAD DE CORTE DE SERVICIO (ICS)

| | |
|------------|--------|
| 220/240Vac | 65 kA |
| 400/415Vac | 36 kA |
| 440Vac | 25 kA |
| 525Vac | 25 kA |
| 690Vac | 7,5 kA |
| 250Vdc | 40 kA |

DIMENSIONAL





Ficha Técnica Producto

GWD9197

MSX

MARCAS/APROBACIONES

