



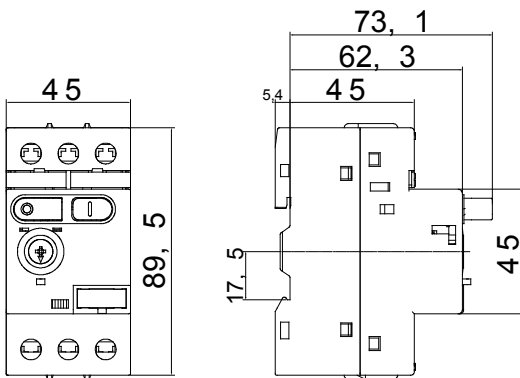
Descripción	Guardamotor
Tensión nominal de funcionamiento (Ue)	220 ... 690 V AC
Rated frequency (f)	50/60 Hz
Corriente nominal de funcionamiento (Ie)	18 A
Rango de ajuste (En)	13...18 A
Número de polos	3P
N. módulos	2,5

#### CARACTERÍSTICAS ELÉCTRICAS

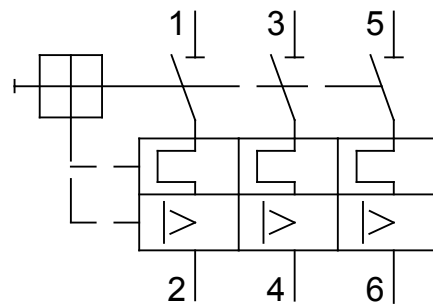
#### - DATOS MECÁNICOS

Norma	IEC/EN 60947-2	Posición de montaje	Cualquier
Tensión de aislamiento (Ui)	690 V	Durabilidad mecánica (número de ciclos A-C)	100000
Tensión nominal de tensión soportada (Uimp)	6 kV	Durabilidad eléctrica (número de ciclos A-C)	100000 (AC-3)
Categoría de sobretensiones	III	Grado IP	IP20
Capacidad de corte	25 kA (6kA 500V, 3kA 690V)	Grado de contaminación	3
Capacidad de corte (Ics)	12,5 kA (4,5kA 500V, 2kA 690V)	Sección cable rígido	<=10 mm <sup>2</sup>
Fusible de respaldo si Icp > Icu	80kA 230V, 63kA 400V, 50kA 500V, 50kA 690V	Sección cable flexible	<=6 mm <sup>2</sup>
Potencia disipada por polo	2,5 W	Longitud máxima de pelado de conductores	10 mm
PROTECCIONES		Par nominal de apriete	2 Nm
Tipo de protección	Magnetotérmico	Temperatura de empleo	-25 +60 °C
Señalización de intervención	La intervención de la protección es indicada mediante la posición central de los botones START y STC	Temperatura de almacenaje	-25 +70 °C

#### DIMENSIONAL



#### WIRING DIAGRAM



#### MARCAS/APROBACIONES

