



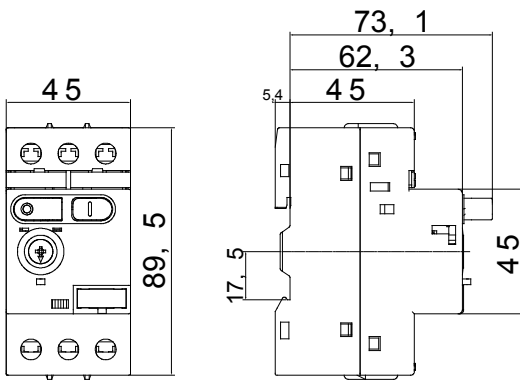
|  |                  |
|--|------------------|
| Descripción                              | Guardamotor      |
| Tensión nominal de funcionamiento (Ue)   | 220 ... 690 V AC |
| Rated frequency (f)                      | 50/60 Hz         |
| Corriente nominal de funcionamiento (Ie) | 0,4 A            |
| Rango de ajuste (En)                     | 0,25...0,4 A     |
| Número de polos                          | 3P               |
| N. módulos                               | 2,5              |

#### CARACTERÍSTICAS ELÉCTRICAS

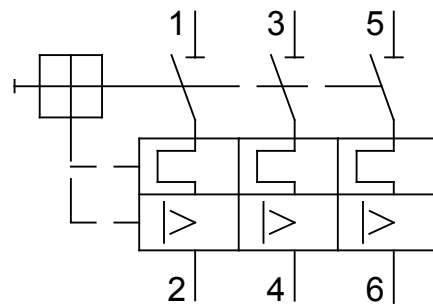
#### - DATOS MECÁNICOS

|   |  |  |                      |
|---|--|--|----------------------|
| Norma                                       | IEC/EN 60947-2   | Posición de montaje                          | Cualquier            |
| Tensión de aislamiento (Ui)                 | 690 V  | Durabilidad mecánica (número de ciclos A-C)  | 100000               |
| Tensión nominal de tensión soportada (Uimp) | 6 kV   | Durabilidad eléctrica (número de ciclos A-C) | 100000 (AC-3)        |
| Categoría de sobretensiones                 | III  | Grado IP                                     | IP20                 |
| Capacidad de corte                          | 100 kA   | Grado de contaminación                       | 3                    |
| Capacidad de corte (Ics)                    | 100 kA   | Sección cable rígido                         | <=10 mm <sup>2</sup> |
| Fusible de respaldo si Icp > Icu            | No   | Sección cable flexible                       | <=6 mm <sup>2</sup>  |
| Potencia disipada por polo                  | 2,5 W  | Longitud máxima de pelado de conductores     | 10 mm                |
| PROTECCIONES                                |  | Par nominal de apriete                       | 2 Nm                 |
| Tipo de protección                          | Magnetotérmico   | Temperatura de empleo                        | -25 +60 °C           |
| Señalización de intervención                | La intervención de la protección es indicada mediante la posición central de los botones START y STC | Temperatura de almacenaje                    | -25 +70 °C           |

#### DIMENSIONAL



#### WIRING DIAGRAM



#### MARCAS/APROBACIONES

