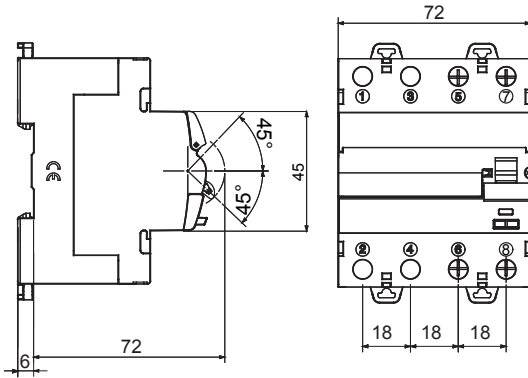




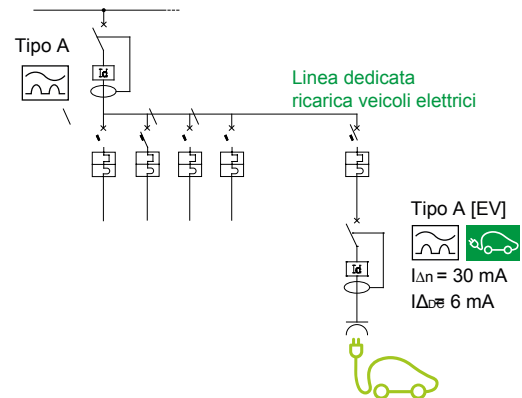
Descripción	INTERRUPTOR DIFERENCIAL
Código	IDP
Nº polos	2P
N. módulos	4
Corriente nominal	40 A
Corriente diferencial nominal	30 mA
Corriente residual continua	6 mA
Tipo	A[EV]
Aplicación	Carga de vehículos eléctricos

Tensión nominal (EN/IEC 61008-1, 61008-2-1)	230/240 V	Norma de referencia	IEC 62955 (RDC-PD) IEC/EN 61008-1, IEC/EN 61008-2-1 (Int. Dif.)
Frecuencia nominal (Hz)	50/60 Hz	Tensión de aislamiento (Ui)	500 V
Tensión nominal de tensión soportada (Uimp)	4 kV	Categoría de sobretensiones	III
Nivel de inmunidad (8/20 µs)	3000 A	Sección cable rígido	<=1x35 - <=2x16 - <=1x16+2x10 mm²
Sección cable flexible	<=1x35 - <=2x16 - <=1x16+2x10 mm²	Par nominal de apriete	3 Nm
Doble conexión	SI (parte superior e inferior)	Temperatura de empleo	-25 +60 °C
Temperatura de almacenaje	-40 +70 °C	Número de maniobras eléctricas	≥ 10.000
Número de maniobras mecánicas	≥ 20000	Compatibilidad con auxiliares eléctricos	Si
Compatibilidad con ReStart	Si	Posición de montaje	Cualquier

DIMENSIONAL



WIRING DIAGRAM



MARCAS/APROBACIONES

