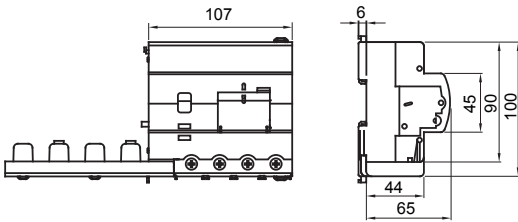




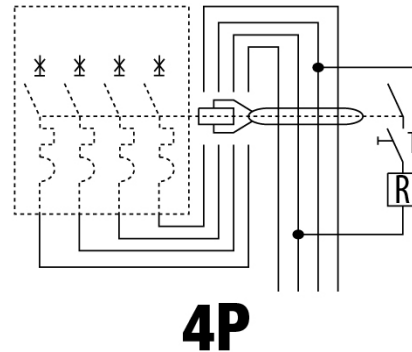
Descripción	BLOQUE DIFERENCIAL DE ALTAS PRESTACIONES
Código	BDHP
Nº polos	4P
N. módulos	6
Corriente nominal	125 A
Corriente diferencial nominal	300 mA
Tipo	A[S]
Tensión nominal (IEC/EN 61009-1 ap. G, IEC/EN 61009-2-1 ap. G)	400 V

Norma de referencia	IEC/EN 61009-1 app. G, IEC/EN 61009-2-1 app. G	Frecuencia nominal (Hz)	50/60 Hz
Tensión de aislamiento (Ui)	500 V	Tensión nominal de tensión soportada (Uimp)	4 kV
Categoría de sobretensiones	III	Nivel de inmunidad (8/20 µs)	3000 A
Sección cable rígido	Max 70 mm ²	Sección cable flexible	Max 50 mm ²
Temperatura de empleo	-25 +40 °C	Temperatura de almacenaje	-40 +70 °C
Par nominal de apriete	3,5 Nm / 3 Nm (terminales)	Posición de montaje	Cualquier

DIMENSIONAL



WIRING DIAGRAM



MARCAS/APROBACIONES

