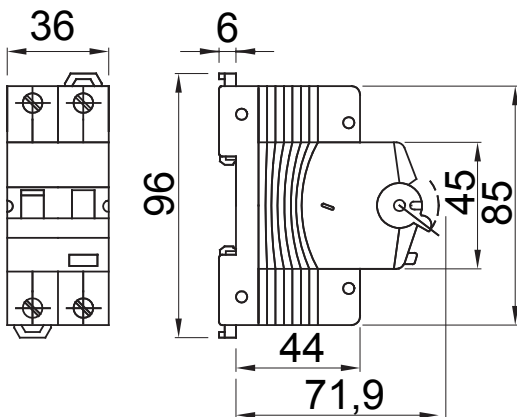




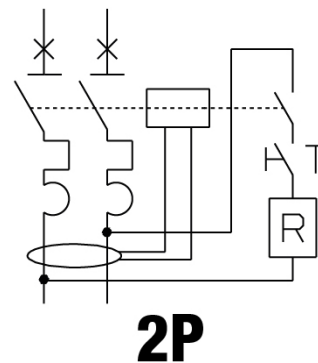
Descripción	INTERRUPTOR MAGNETOTÉRMICO DIFERENCIAL
Código	MDC 100 MA
Nº polos	2P
N. módulos	2
Corriente nominal	16 A
Corriente diferencial nominal	30 mA
Tipo	A
Curva	C
Tensión nominal (EN/IEC 61009-1, 61009-2-1)	110 V
Clase de limitación de energía	3

Norma de referencia	IEC/EN 61009-1, IEC/EN 61009-2-1	Frecuencia nominal (Hz)	50/60 Hz
Poder de corte EN 61009-1 110V (Icn)	10000 A	Poder de corte EN 61009-1 230V (Icn)	10000 A
Poder de corte EN 61009-1 (Ics)	0,75 x Icn	Poder de corte EN 60947-2 110V (Icu)	15 kA
Poder de interrupción EN 60947-2 (Ics)	50% Icu	Tensión de aislamiento (Ui)	500 V
Nivel de inmunidad (8/20 µs)	250 A	Tensión nominal de tensión soportada (Uimp)	4 kV
Categoría de sobretensiones	III	Número de maniobras eléctricas	10.000
Número de maniobras mecánicas	20.000	Sección cable rígido	<=1x35 - <=2x16 - <=1x16+2x10 mm²
Sección cable flexible	<=1x35 - <=2x16 - <=1x16+2x10 mm²	Doble conexión	SI (sólo parte inferior)
Par nominal de apriete	2 Nm	Temperatura de empleo	-25 +60° C (descenso de categoría con T>30° C)
Temperatura de almacenaje	-40 +70 °C	Compatibilidad con auxiliares eléctricos	SI
Compatibilidad con ReStart	SI	Posición de montaje	Cualquier

DIMENSIONAL



WIRING DIAGRAM



MARCAS/APROBACIONES

