



Descripción Dispositivo de rearme automático
 Código ReStart Autotest PRO 4P
 Tensión nominal AC 400 V
 Frecuencia nominal (Hz) 50 Hz
 Corriente nominal 25 A
 Corriente diferencial nominal 300 mA
 Tipo de protección diferencial B
 Número de polos 4P

CARACTERÍSTICAS ELÉCTRICAS

Norma de referencia	IEC EN 63024, IEC EN 61008-1; IEC EN 61008-2-1; IEC EN 62423
Sistema de distribución	TT - TN-S
Tensión de aislamiento (Ui)	500 V
Ensayo de resistencia dieléctrica entre poste y tierra	2500 a.c. por 1 minuto
Tensión nominal de tensión soportada (Uimp)	4 kV
Categoría de sobretensiones	III

CARACTERÍSTICAS MECÁNICAS

Frecuencia máxima de trabajo	30 oper./h
Número de maniobras mecánicas	4000
Temperatura de empleo	-25°C + +60°C
Temperatura de almacenaje	-40 +70 °C
N. módulos	7
Accesoriable con	Módulo BUS RS485 GW90992

Resistencia nominal de no operación entre puntos bajo tensión y tierra (Rdo)	8 kΩ
Resistencia nominal de operación entre puntos bajo tensión y tierra (Rd)	16 kΩ

CARACTERÍSTICA CONTACTO AUXILIAR

Tipo de contactos	Óptico (sin potencial)
Modos de trabajo	NA/NC/NC + pulso
Tensión de funcionamiento	5÷230 a.c. / d.c.
Frecuencia de funcionamiento	50 Hz
Corriente de funcionamiento	0,6 (min) - 100 cosφ= 1 (max)
Categoría de uso	AC12
Sección del terminal	≤ 2,5 mm ²

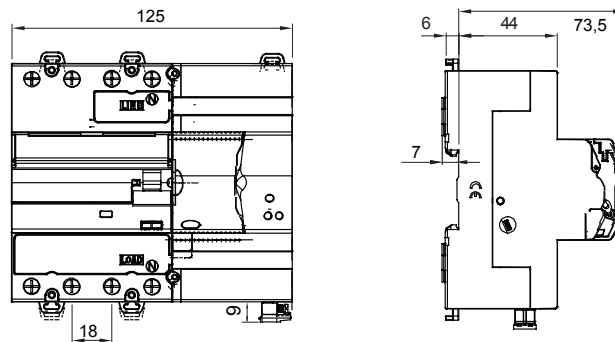
FUNCIÓN AUTOTEST

Autotest (prueba de protección automática RCCB)	Si
---	----

FUNCIÓN RESTART

Rearme automático de disparos imprevistos	Si
Prueba de derivación a tierra	Si
Monitorizado continuo del sistema	Si

DIMENSIONAL





Ficha Técnica Producto
GW90927B

Serie 90 ReStart

MARCAS/APROBACIONES

