



Descripción Dispositivo de rearme automático

Código ReStart Autotest PRO 4P

Tensión nominal AC 400 V

Corriente nominal 63 A

N. módulos 7

Norma de referencia EN 50557, EN 61008-1

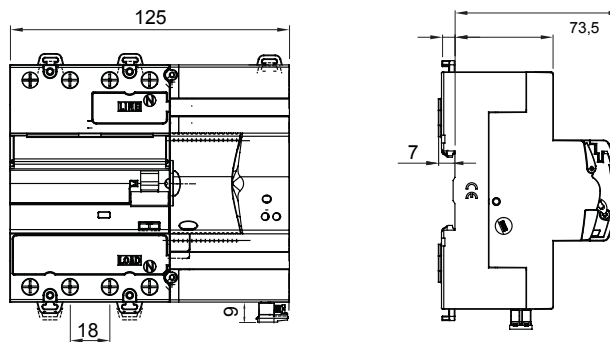
Frecuencia nominal (Hz) 50 Hz

Sistema de distribución TT - TN-S

Resistencia nominal de no operación entre puntos bajo tensión y tierra (Rdo)	8kΩ	Tensión de aislamiento (Ui)	500 V
Resistencia nominal de operación entre puntos bajo tensión y tierra (Rd)	16 kΩ	Tensión nominal de tensión soportada (Uimp)	4 kV
Frecuencia máxima de trabajo	30 oper./h	Categoría de sobretensiones	III
Número de maniobras mecánicas	4000	Ensayo de resistencia dieléctrica entre poste y tierra	2500 Vac durante 1 minuto
Tipo de protección diferencial	A[IR]	Corriente diferencial nominal	30 mA
Temperatura de empleo	-25 +60 °C	Temperatura de almacenaje	-40 +70 °C
Tipo de contactos	Óptico (sin potencial)	Tensión de funcionamiento	5-230 V ac/dc
Corriente de funcionamiento	0.6mA (min)-100mA cos= 1 (máx)	Frecuencia de funcionamiento	50 Hz
Categoría de uso	AC12	Modos de trabajo	NA/NC/NC + pulso
Par nominal de apriete	0,4 Nm	Sección del terminal	≤ 2,5 mm ²
Rearme automático de disparos imprevistos	Si	Prueba de derivación a tierra	Si
Monitorizado continuo del sistema	Si	Autotest (prueba de protección automática RCCB)	Si
Accesoriable con	Módulo BUS GW90992 RS485	Número de polos	4P
Código Electrocod	1414		

DIMENSIONAL

446



MARCAS/APROBACIONES



GEWISS S.p.A. Via Domenico Bosatelli 1
24069 Cenate Sotto - Bergamo - Italy
tel. +39 035 94 61 11 fax +39 035 94 69 09

www.gewiss.com
sat@gewiss.com
Última actualización 18/07/2024

Datos, medidas, dibujos y fotos son mostrados solamente a título informativo, siendo posible su modificación sin previo aviso



Ficha Técnica Producto

GW90923

Serie 90 ReStart