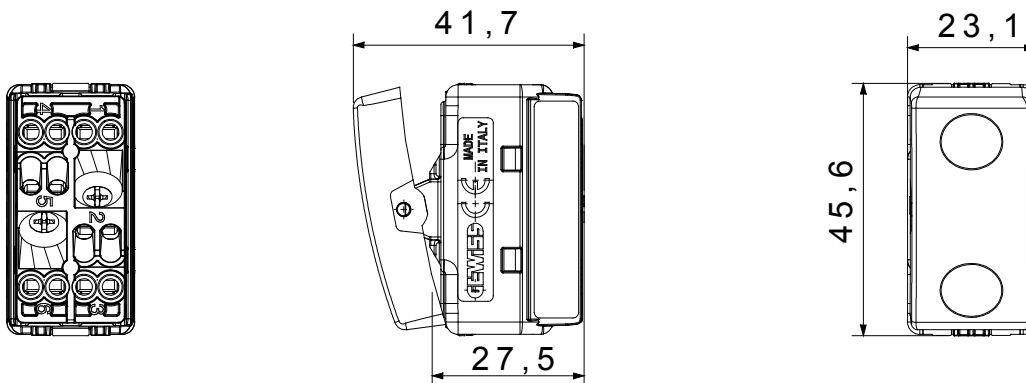




Los dispositivos modulares System ofrecen la posibilidad de crear infinitas combinaciones mecanismo-placa, gracias a una gama completa capaz de satisfacer todas las necesidades estéticas, funcionales y de instalación. Color y acabado: negro satinado, elegante y con clase. Ideal para soluciones empotradas (para cajas rectangulares o cuadradas), soluciones de superficie y para aplicaciones especiales. La línea incluye mandos, enchufes, protecciones, indicadores, conectores y dispositivos para el control, la seguridad y el confort del hogar.

Categoría	Conmutador 1-0-2	Tecla	Con lente neutra reemplazable
Símbolo	-	Color	Negro
Descripción	1P - 10AX	Tensión	250 V ac
Unidad de señalización	-	Norma de referencia	EN 60669-1
Resistencia a la tensión de prueba	2000 V a 50 Hz durante 1 minuto	Potencia lámpara LED 230V	100 W
Resistencia de aislamiento	> 5 MOhm	Regleta de cableado	De tornillo
Base de funcionamiento prolongado (nº de maniobras)	40.000 a In 250 Vac cosφ=0,6	Termopresión con bola	125 °C
Prueba del hilo incandescente	850 °C	Retención del borne en tracción al cable	> 50 N
Capacidad de apriete cable flexible (mm²)	min. 0,75 - max. 2x4	Capacidad de apriete cable rígido (mm²)	min. 0,5 - max. 2x2,5
N. módulos System	1	Material	Tecnopolímero
Código Electrocod	0130		

### DIMENSIONAL



### SIMBOLOGÍA TÉCNICA

**GWT**

850 °C

125 °C

### MARCAS/APROBACIONES

