

# Ficha Técnica Producto

## GW21450

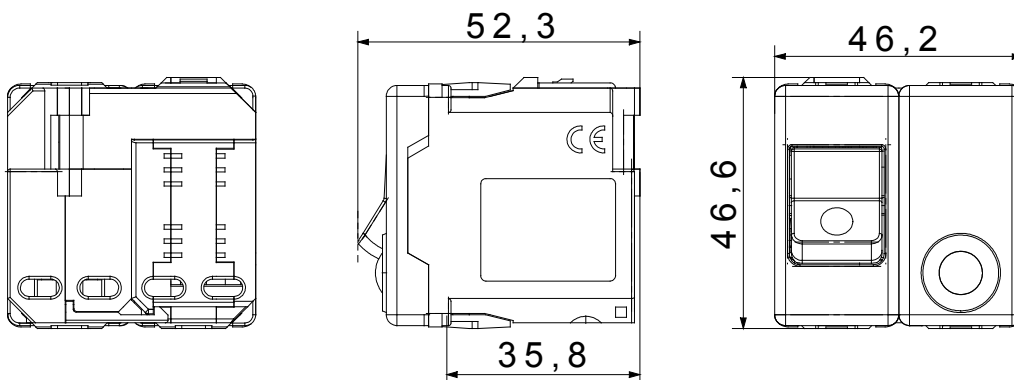
Serie SYSTEM BLACK



Los dispositivos modulares System ofrecen la posibilidad de crear infinitas combinaciones de módulos y placas, gracias a una gama completa capaz de satisfacer cualquier necesidad estética, funcional e instalativa. Colores y acabados: blanco brillante, luminoso y versátil, y negro satinado, elegante y con clase. Ideales para soluciones empotradas (para cajas rectangulares o cuadradas), de superficie y para aplicaciones especiales. La línea incluye mandos, tomas de corriente, protecciones, indicadores, conectores y dispositivos para el control, la seguridad y el confort del hogar.

|                       |   |                     |                |
|-----------------------|---|---------------------|----------------|
| Tipo                  | Interruptore magnetotérmico diferencial | Tipología           | Seguridad      |
| Grupo                 | Protección                              | Descripción         | Bipolar (1P+N) |
| Curva                 | C                                       | Clase               | A              |
| Tensión               | 230 V - 50 / 60 Hz                      | I <sub>dn</sub>     | 30 mA          |
| Corriente nominal (A) | 16                                      | Poder de corte      | 3 kA           |
| Color                 | Blanco                                  | Norma de referencia | CEI 23-95      |
| N. módulos System     | 2                                       | Material            | Tecnopolímero  |
| Código Electrocod     | 0131                                    |                     |                |

### DIMENSIONAL



### MARCAS/APROBACIONES

