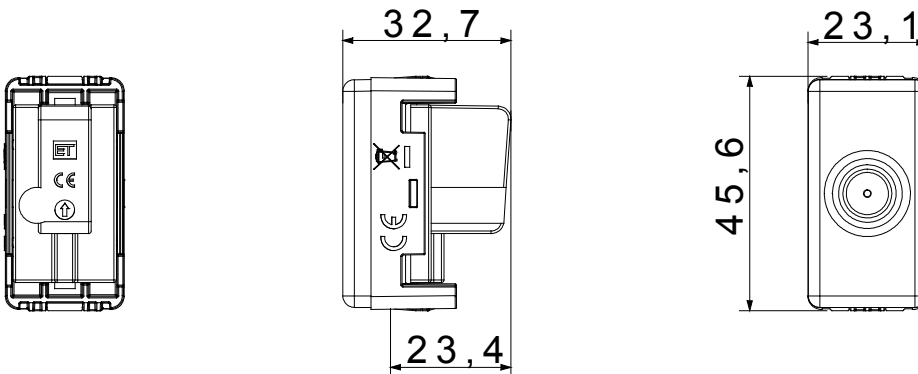




Los dispositivos modulares System ofrecen la posibilidad de crear infinitas combinaciones mecanismo-placa, gracias a una gama completa capaz de satisfacer todas las necesidades estéticas, funcionales y de instalación. Color y acabado: negro satinado, elegante y con clase. Ideal para soluciones empotradas (para cajas rectangulares o cuadradas), soluciones de superficie y para aplicaciones especiales. La línea incluye mandos, enchufes, protecciones, indicadores, conectores y dispositivos para el control, la seguridad y el confort del hogar.

Categoría	Base TV	Descripción	Directa
Tipo	Con paso de intensidad	Color	Negro
Atenuación	0 dB	Frecuencia	5-2400 MHz
Apantallado	Clase A	Para conector tipo	IEC-Macho
Norma de referencia	EN 60728-4; IEC 61169-2	N. módulos System	1
Fijación de cable	De tornillo	Estructura	Cuerpo metálico en zamak
Material	Tecnopolímero	Código Electrocod	0131

DIMENSIONAL



MARCAS/APROBACIONES

