

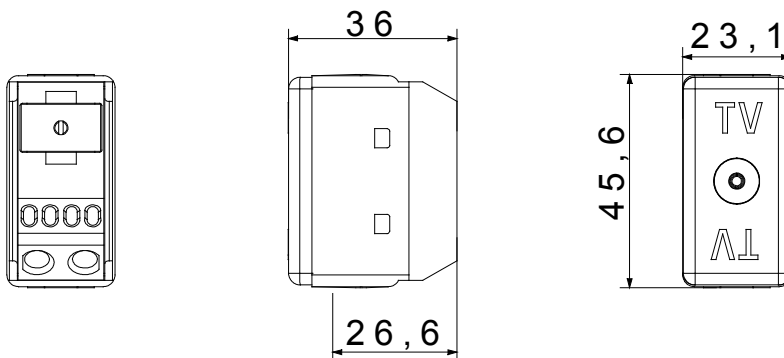


Los dispositivos modulares System ofrecen la posibilidad de crear infinitas combinaciones mecanismo-placa, gracias a una gama completa capaz de satisfacer todas las necesidades estéticas, funcionales y de instalación. Color y acabado: negro satinado, elegante y con clase. Ideal para soluciones empotradas (para cajas rectangulares o cuadradas), soluciones de superficie y para aplicaciones especiales. La línea incluye mandos, enchufes, protecciones, indicadores, conectores y dispositivos para el control, la seguridad y el confort del hogar.

Nota: Artículo destinado exclusivamente a la exportación a un número limitado de países fuera de la Unión Europea o en los que no se aplican las Directivas Europeas

Categoría	Base TV	Descripción	Directa
Tipo	-	Color	Negro
Atenuación	0 dB	Frecuencia	40-860 MHz
Apantallado	-	Para conector tipo	IEC Hembra Ø 9,5 mm
Norma de referencia	-	N. módulos System	1
Fijación de cable	De tornillo	Estructura	-
Material	Tecnopolímero	Código Electrocod	0131

DIMENSIONAL



MARCAS/APROBACIONES

