

Ficha Técnica Producto

GW20456

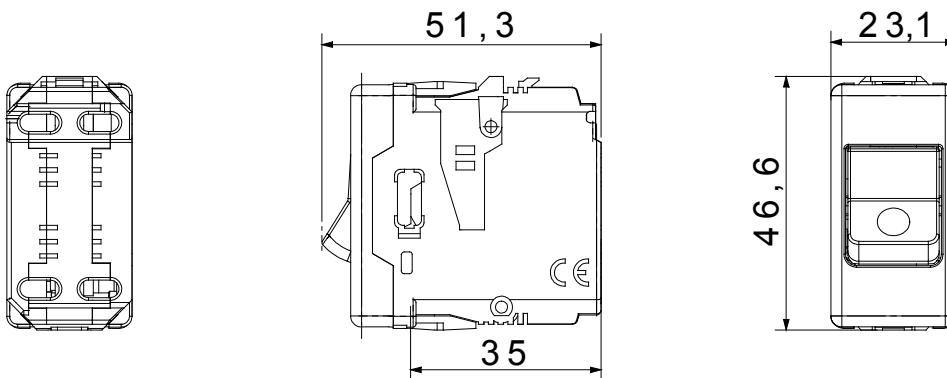
Serie SYSTEM BLACK



Los dispositivos modulares System ofrecen la posibilidad de crear infinitas combinaciones de módulos y placas, gracias a una gama completa capaz de satisfacer cualquier necesidad estética, funcional e instalativa. Colores y acabados: blanco brillante, luminoso y versátil, y negro satinado, elegante y con clase. Ideales para soluciones empotradas (para cajas rectangulares o cuadradas), de superficie y para aplicaciones especiales. La línea incluye mandos, tomas de corriente, protecciones, indicadores, conectores y dispositivos para el control, la seguridad y el confort del hogar.

Tipo	Interruptore magnetotérmico rojo para líneas dedicadas	Tipología	Seguridad
Grupo	Protección	Descripción	Bipolar (1P+N)
Curva	C	Clase	-
Tensión	230 V - 50 / 60 Hz	Corriente nominal (A)	16
Poder de corte	3 kA	Color	Rojo
Norma de referencia	EN 60898-1	N. módulos System	1
Material	Tecnopolímero	Código Electrocod	0131

DIMENSIONAL



MARCAS/APROBACIONES

