



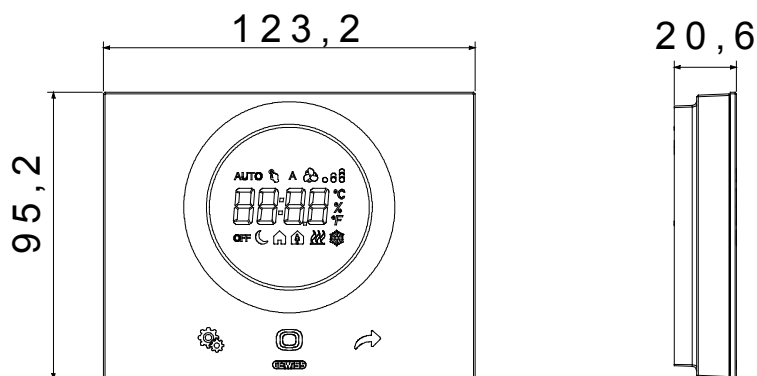
Termostato de pared para el control de los sistemas de calefacción/refrigeración y humidificación/deshumidificación en bus y gestión manual de la temperatura o en 3 niveles (confort, preconfort, economía). Algoritmos de control para sistemas de dos o cuatro vías: dos puntos (ON/OFF 0%/100%), proporcional-integral (PWM continuo 0%-100%), fancoil (máx. 3 velocidades o con control continuo 0%-100%). Dispone de 1 entrada para sensor NTC de temperatura externa (para la compensación de la medición de la temperatura ambiente o para la protección de la calefacción por suelo radiante). Equipado con una interfaz de usuario con controles táctiles (capacitivos) en una placa de tecnopolímero y una pantalla de retroproyección. El termostato tiene sensores de proximidad, temperatura y humedad incorporados. El dispositivo es compatible con KNX Secure.

Se configurará a través del software ETS.

El termostato puede ser combinado con cronotermostatos KNX empotrados o paneles de control KNX, para la regulación de la temperatura por zonas: en tal caso, el termostato actúa como esclavo ejecutando el perfil de temperatura enviado por el maestro. Dispone de un modo de funcionamiento "hotel" con funcionalidades e interfaz de usuario simplificadas para aplicaciones en el ámbito hotelero. Está equipado con una placa y un conector de inserción para la conexión al bus. Fijación a la pared mediante tacos o en cajas rectangulares de 3 puestos (distancia entre ejes de 83,5 mm). Material de la placa: tecnopolímero.

Categoría	Termostato de pared Thermo ICE KNX	Comunicación	KNX Seguro
Color	Blanco	Material	Placa de tecnopolímero
Instalación	Montaje en pared	Alimentación	110-230 V ac - 50/60 Hz
Corriente consumida por la alimentación	< 3 W (en espera < 1 W)	Interface	KNX TP1
Corriente absorbida por el bus KNX (mA)	10	Tamaños medidos	Temperatura, humedad, entrada del sensor Temperatura NTC externa
N. canales de entrada	1 entrada para sensor de temperatura exterior (tipo NTC 10K, p. ej. GW 10 800)	Tensión entrada	-
Regleta de cableado	De tornillo	Capacidad de apriete cable flexible (mm ²)	Máx. 1,5 mm ²
Capacidad de apriete cable rígido (mm ²)	Máx. 1,5 mm ²	Temperatura de funcionamiento	-5 ÷ +45 °C
Humedad relativa (no condensación)	Máx 93%	Temperatura de almacenaje	-25 ÷ +70 °C
Conexión BUS KNX	Terminal KNX BUS	Dimensiones BxHxP (mm)	123,2x95,2x20,6
Grado de protección	IP20	Norma de referencia	Directiva de Baja Tensión 2014/35/UE (LVD); Directiva de Compatibilidad Electromagnética 2014/30/UE (EMC); Directiva RoHS 2011/65/UE; Directiva 2009/125/UE sobre ERP; EN 60730-1, EN 60730-2-9

DIMENSIONAL



SIMBOLOGÍA TÉCNICA

IP20

MARCAS/APROBACIONES

