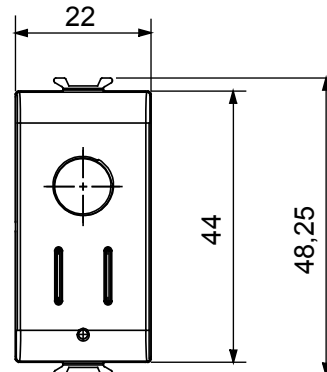
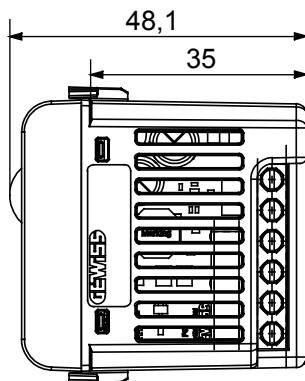


Dispositivo conectado inalámbrico con protocolo Zigbee del sistema ChoruSmart, utilizable con Home Gateway para soluciones "SMART HOME CONNECTED", para sectores residenciales y pequeños terciarios, tanto para edificios nuevos como para reformas. La tecnología Zigbee es una tecnología segura y fiable en la que los datos están encriptados y cada nodo de la red siempre garantiza la accesibilidad entre todos los dispositivos (red de malla).

Color	Negro satinado	Contactos de salida	1 NA 2 A (AC1) 240 Vac
Alimentación	100 ÷ 240 V ac - 50/60 Hz	N. módulos	1
N. canales de salida	1	Conexiones por radio	Zigbee (IEEE 802.15.4)
Norma de referencia	2014/53/EU, 2011/65/EU + 2015/863, EN 60669-2-1, EN 60669-1, EN 301 489-1, EN 301 489-17, EN 300 328, EN IEC 63000	Temperatura de funcionamiento	-5 ÷ +45 °C
Humedad relativa (no condensación)	Máx 93%	Potencia de salida Zigbee	10 dBm
Regleta de cableado	De tornillo	Capacidad de apriete cable flexible (mm ²)	Max. 1,5
Capacidad de apriete cable rígido (mm ²)	Max. 1,5	Categoría	Detector de movimiento
N. canales de entrada	2 (para replicar comandos locales o envío de comandos Zigbee adicionales)	Tensión entrada	Tensión de alimentación de red
Grado de protección	IP20	Lámparas incandescentes-halógenas 240 V ac	4 - 500 W
Lámparas LED 240 V ac	4 - 100 W	Cargas alimentadas por transformadores electrónicos	4 - 250 VA
Tecnología	Infrarrojos	Sensor de luminosidad	1 - 1000 lux
Cobertura horizontal	±50°	Cobertura vertical	±8°

DIMENSIONAL



SIMBOLOGÍA TÉCNICA

IP

IP20

MARCAS/APROBACIONES

