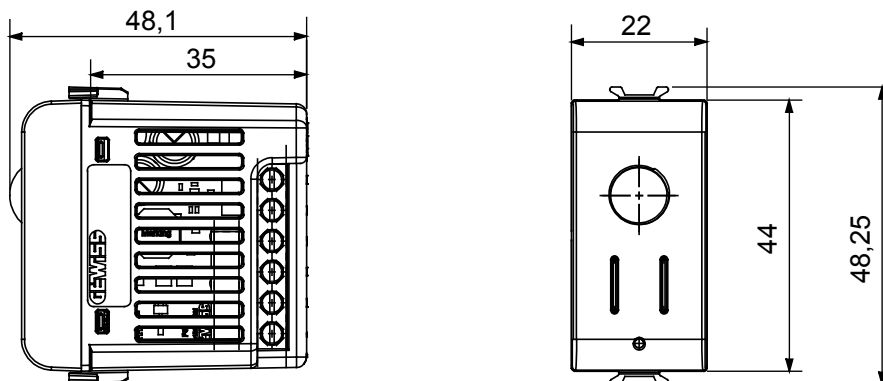




Dispositivo conectado inalámbrico con protocolo Zigbee del sistema ChoruSmart, utilizable con Home Gateway para soluciones "SMART HOME CONNECTED", para sectores residenciales y pequeños terciarios, tanto para edificios nuevos como para reformas. La tecnología Zigbee es una tecnología segura y fiable en la que los datos están encriptados y cada nodo de la red siempre garantiza la accesibilidad entre todos los dispositivos (red de malla).

| | | | |
|--|--|--|--------------------------------|
| Color | Blanco brillante | Contactos de salida | 1 NA 2 A (AC1) 240 Vac |
| Alimentación | 100 ÷ 240 V ac - 50/60 Hz | N. módulos | 1 |
| N. canales de salida | 1 | Conexiones por radio | Zigbee (IEEE 802.15.4) |
| Norma de referencia | 2014/53/EU, 2011/65/EU + 2015/863, EN 60669-2-1, EN 60669-1, EN 301 489-1, EN 301 489-17, EN 300 328, EN IEC 63000 | Temperatura de funcionamiento | -5 ÷ +45 °C |
| Humedad relativa (no condensación) | Máx 93% | Potencia de salida Zigbee | 10 dBm |
| Regleta de cableado | De tornillo | Capacidad de apriete cable flexible (mm ²) | Max. 1,5 |
| Capacidad de apriete cable rígido (mm ²) | Max. 1,5 | Categoría | Detector de movimiento |
| N. canales de entrada | 2 (para replicar comandos locales o envío de comandos Zigbee adicionales) | Tensión entrada | Tensión de alimentación de red |
| Grado de protección | IP20 | Lámparas incandescentes-halógenas 240 V ac | 4 - 500 W |
| Lámparas LED 240 V ac | 4 - 100 W | Cargas alimentadas por transformadores electrónicos | 4 - 250 VA |
| Tecnología | Infrarrojos | Sensor de luminosidad | 1 - 1000 lux |
| Cobertura horizontal | ±50° | Cobertura vertical | ±8° |

DIMENSIONAL



SIMBOLOGÍA TÉCNICA

IP

IP20

MARCAS/APROBACIONES

