

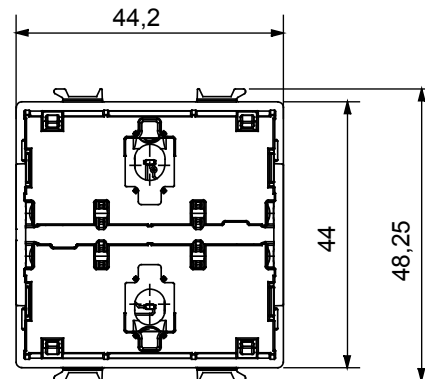
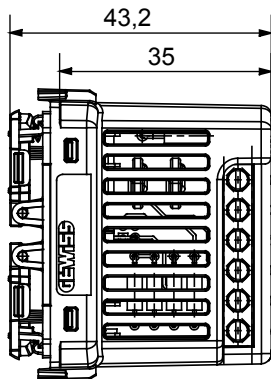
Control de motor incorporado. Dispositivo para el movimiento de persianas enrollables, venecianas, etc, a través de 2 contactos de salida interenclavados con potencial. En la parte delantera está equipado con dos botones axiales para moverse hacia arriba (arriba) y hacia abajo (ABAJO) y para ajustar la inclinación de las lamas.

El dispositivo debe completarse utilizando los tipos disponibles de teclas frontales.

Equipado con n°3 DIP, colocado en la parte posterior del dispositivo, para la configuración de las funciones.

Descripción	Mando motor axial	Alimentación	100 ÷ 240 V ac - 50/60 Hz
N. módulos	2	N. canales de entrada	2
Mando local	Mediante 2 botones frontales (a completar con tecla	Tensión canales entradas auxiliares	100 ÷ 240 V ac - 50/60 Hz
Temperatura de almacenaje	-25 ÷ +70 °C	N. Canales de entrada LED	-
Temperatura de funcionamiento	-5 ÷ +45 °C	Tensión del canal de entrada LED	-
Humedad relativa (no condensación)	Máx 93%	N. canales de salida	2
Señalización luminosa frontal	LED azul	Contactos de salida	n. 2 x 2,3 A cosφ 0,6
Regleta de cableado	De tornillo	Lámparas incandescentes-halógenas 240 V ac	-
Capacidad de apriete cable flexible (mm ²)	Max. 1,5	Lámparas LED 240 V ac	-
Capacidad de apriete cable rígido (mm ²)	Max. 1,5	Cargas alimentadas por transformadores electrónicos	-
Entorno	Lugares interiores y secos	Lámparas fluorescentes 240 V	-
Grado de protección	IP20 (con botón montado)	Control de carga	-
Norma de referencia	2014/35/EU (LVD), 2014/30/EU (EMC), 2011/65/EU + 2015/863 (RoHS), EN 60669-2-1, EN 60669-1, EN IEC 63000		

DIMENSIONAL



SIMBOLOGÍA TÉCNICA

IP

IP20 (con botón montado)

MARCAS/APROBACIONES

