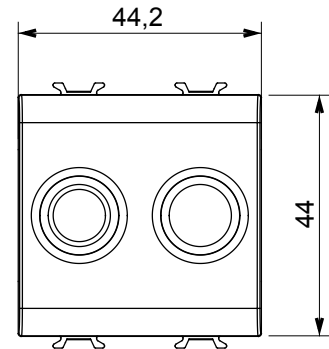
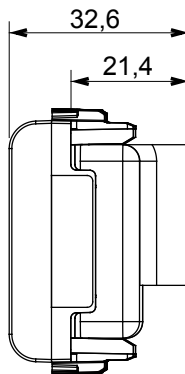
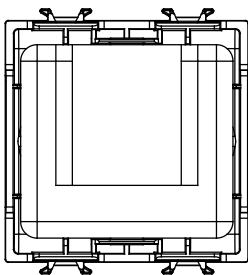


Amplia gama de dispositivos de control, tomas para el suministro de energía (que cumplen con las normas nacionales e internacionales), para la captación de señales, para el control del clima, para la gestión del confort, para la señalización de alarmas técnicas, para la gestión de la iluminación de emergencia. Los dispositivos modulares ChoruSmart están disponibles en cinco colores, blanco brillante, blanco satinado, beige natural, negro satinado y titanio pintado y en diferentes tamaños, módulos 1/2, 1, 2 y 3. Gracias a los soportes de fijación para cajas rectangulares, cuadradas y redondas, es posible crear infinitas combinaciones con la gama de placas ChoruSmart.

Categoría	Base TV/FM	Descripción	Directa
Color	Satén blanco	Atenuación	0 dB
Conectores	TV-FM	Norma de referencia	EN 60728-4; IEC 61169-2
N. módulos	2	Fijación de cable	De tornillo
Estructura	Cuerpo metálico en zamak	Código Electrocod	0131
Material	Tecnopolímero		

DIMENSIONAL



MARCAS/APROBACIONES

