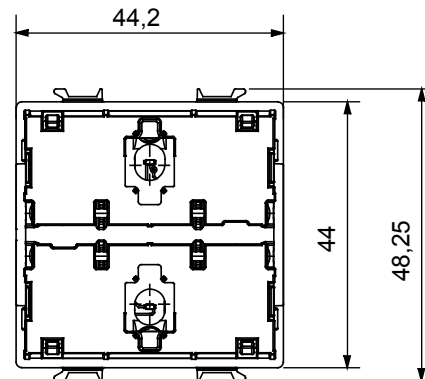
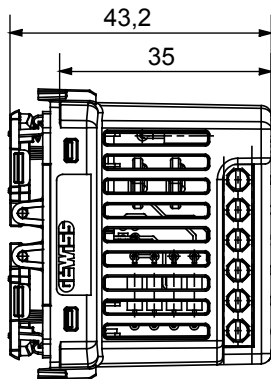


Atenuador axial empotrado. En la parte delantera está equipado con dos botones axiales para encender / apagar (pulsación corta) y para ajustar el brillo de la carga conectada (pulsación larga). El dispositivo debe completarse utilizando los tipos disponibles de teclas frontales. Equipado con n°3 DIP, colocado en la parte posterior del dispositivo, para la configuración de las funciones.

Descripción	Atenuador axial	Alimentación	100 ÷ 240 V ac - 50/60 Hz
N. módulos	2	N. canales de entrada	2
Mando local	Mediante 2 botones frontales (a completar con tecla	Tensión canales entradas auxiliares	100 ÷ 240 V ac - 50/60 Hz
Temperatura de almacenaje	-25 ÷ +70 °C	N. Canales de entrada LED	-
Temperatura de funcionamiento	-5 ÷ +45 °C	Tensión del canal de entrada LED	-
Humedad relativa (no condensación)	Máx 93%	N. canales de salida	1
Señalización luminosa frontal	LED azul	Contactos de salida	-
Regleta de cableado	De tornillo	Lámparas incandescentes-halógenas 240 V ac	4-150 W
Capacidad de apriete cable flexible (mm <sup>2</sup> )	Max. 1,5	Lámparas LED 240 V ac	4 ÷ 150W (máx. 5 lámparas)
Capacidad de apriete cable rígido (mm <sup>2</sup> )	Max. 1,5	Cargas alimentadas por transformadores electrónicos	4 ÷ 150 VA (240 V ac)
Entorno	Lugares interiores y secos	Lámparas fluorescentes 240 V	-
Grado de protección	IP20 (con botón montado)	Control de carga	Trailing edge
Norma de referencia	2014/35/EU (LVD), 2014/30/EU (EMC), 2011/65/EU + 2015/863 (RoHS), EN 60669-2-1, EN 60669-1, EN IEC 63000		

### DIMENSIONAL



### SIMBOLOGÍA TÉCNICA

**IP**

IP20 (con botón montado)

### MARCAS/APROBACIONES

