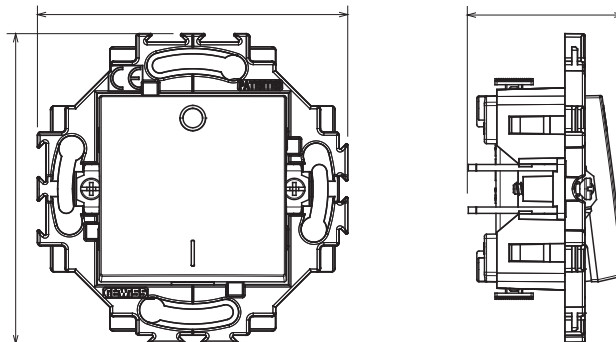


Serie residencial adecuada para instalaciones en cajas redondas y cuadradas, que se caracteriza por su aspecto elegante y formas clásicas. Las placas, fabricadas en tecnopolímero en siete colores y con diferentes modularidades, de 1 a 5 plazas, se pueden instalar indiferentemente tanto horizontal como verticalmente. La serie, desarrollada en torno a un núcleo de dispositivos monobloque, está disponible en dos colores: blanco y marfil, ambos con un acabado brillante. Ampliable gracias a los dispositivos modulares ChorusSmart.

Categoría	Interruptor	Tecla	Neutro
Símbolo	0/1	Color	Marfil
Material	Tecnopolímero	Acabado	Brillante
Descripción	2P - 10AX iluminable	Tensión	250 V ac
Tipo bornes	De resorte	Fijación	Con garra / A tornillo
Potencia lámpara LED 230V	100 W	Test del hilo incandescente	850 °C
Termopresión con bola	125 °C	Resistencia a la tensión de prueba	2000 V a 50 Hz durante 1 minuto
Resistencia de aislamiento	> 5 MOhm	Base de funcionamiento prolongado (nº de maniobras)	40.000 a In 250 Vac cosφ=0,6
Retención del borne en tracción al cable	30 N	Capacidad de apriete del terminal	0,5-2x2,5mm² cables rígidos
Norma de referencia	EN 60669-1; 2014/35/EU		

### DIMENSIONAL

3.97



### SIMBOLOGÍA TÉCNICA

**GWT**

850 °C



125 °C

### MARCAS/APROBACIONES

