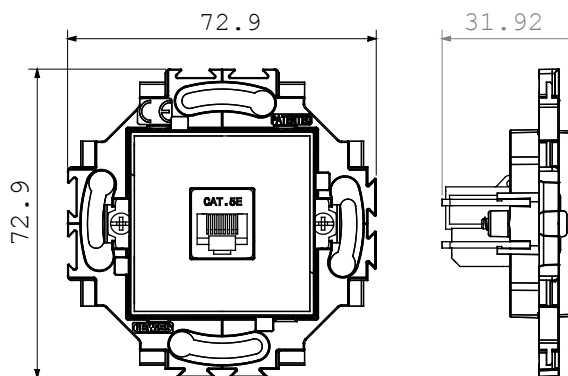


Serie residencial adecuada para instalaciones en cajas redondas y cuadradas, que se caracteriza por su aspecto elegante y formas clásicas. Las placas, fabricadas en tecnopolímero en siete colores y con diferentes modularidades, de 1 a 5 plazas, se pueden instalar indistintamente tanto horizontal como verticalmente. La serie, desarrollada en torno a un núcleo de dispositivos monobloque, está disponible en dos colores: blanco y marfil, ambos con un acabado brillante. Ampliable gracias a los dispositivos modulares ChorusSmart.

Categoría	Toma de datos	Color	Blanco
Material	Tecnopolímero	Acabado	Brillante
Descripción	RJ45	Categoría de uso	5e
Cables	FTP	Conexión	Toolless
Número de pares	4	Fijación	Con garra / A tornillo
Test del hilo incandescente	850 °C	Termopresión con bola	125 °C
Norma de referencia	EN 50173		

DIMENSIONAL



SIMBOLOGÍA TÉCNICA

GWT



850 °C

125 °C

MARCAS/APROBACIONES

