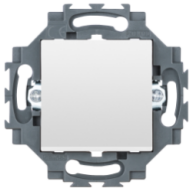


Ficha Técnica Producto

GW35022W

DAHLIA - Serie

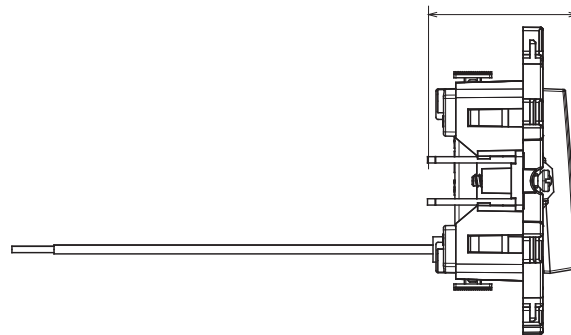
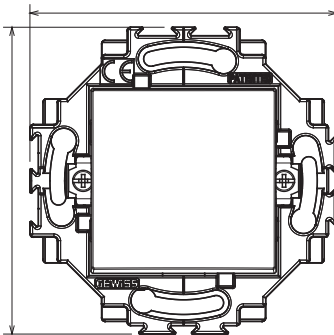


Serie residencial adecuada para instalaciones en cajas redondas y cuadradas, que se caracteriza por su aspecto elegante y formas clásicas. Las placas, fabricadas en tecnopolímero en siete colores y con diferentes modularidades, de 1 a 5 plazas, se pueden instalar indistintamente tanto horizontal como verticalmente. La serie, desarrollada en torno a un núcleo de dispositivos monobloque, está disponible en dos colores: blanco y marfil, ambos con un acabado brillante. Ampliable gracias a los dispositivos modulares ChorusSmart.

Categoría	Pulsador	Tecla	Neutro
Color	Blanco	Material	Tecnopolímero
Acabado	Brillante	Descripción	1P - 10 A luminoso
Tensión	250 V ac	Tipo bornes	De resorte
Fijación	Con garra / A tornillo	Test del hilo incandescente	850 °C
Termopresión con bola	125 °C	Resistencia a la tensión de prueba	2000 V a 50 Hz durante 1 minuto
Resistencia de aislamiento	> 5 MOhm	Base de funcionamiento prolongado (nº de maniobras)	40.000 a In 250 Vac cosφ=0,6
Retención del borne en tracción al cable	30 N	Capacidad de apriete del terminal	0,5-2x2,5mm² cables rígidos
Norma de referencia	EN 60669-1; 2014/35/EU		

DIMENSIONAL

3.92



SIMBOLOGÍA TÉCNICA

GWT

850 °C



125 °C

MARCAS/APROBACIONES



GEWISS S.p.A. Via Domenico Bosatelli 1
24069 Cenate Sotto - Bergamo - Italy
tel. +39 035 94 61 11 fax +39 035 94 69 09

www.gewiss.com
sat@gewiss.com
Última actualización 03/07/2024

Datos, medidas, dibujos y fotos son mostrados solamente a título informativo, siendo posible su modificación sin previo aviso