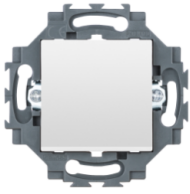


Ficha Técnica Producto

GW35012W

DAHLIA - Serie

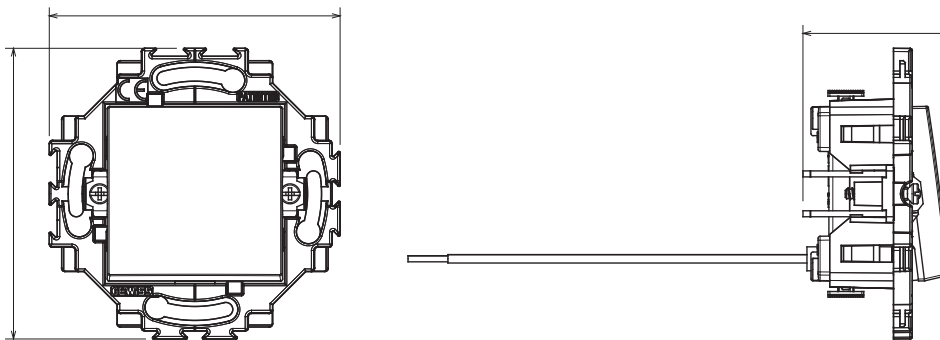


Serie residencial adecuada para instalaciones en cajas redondas y cuadradas, que se caracteriza por su aspecto elegante y formas clásicas. Las placas, fabricadas en tecnopolímero en siete colores y con diferentes modularidades, de 1 a 5 plazas, se pueden instalar indistintamente tanto horizontal como verticalmente. La serie, desarrollada en torno a un núcleo de dispositivos monobloque, está disponible en dos colores: blanco y marfil, ambos con un acabado brillante. Ampliable gracias a los dispositivos modulares ChorusSmart.

| | | | |
|--|---------------------------------|--|------------------------|
| Categoría | Conmutador | Tecla | Neutro |
| Color | Blanco | Material | Tecnopolímero |
| Acabado | Brillante | Descripción | 1P - 10 AX luminoso |
| Tensión | 250 V ac | Tipo bornes | De resorte |
| Fijación | Con garra / A tornillo | Potencia lámpara LED 230V | 100 W |
| Test del hilo incandescente | 850 °C | Termopresión con bola | 125 °C |
| Resistencia a la tensión de prueba | 2000 V a 50 Hz durante 1 minuto | Resistencia de aislamiento | > 5 MOhm |
| Base de funcionamiento prolongado (nº de maniobras) | 40.000 a In 250 Vac cosφ=0,6 | Retención del borne en tracción al cable | 30 N |
| Capacidad de apriete del terminal | 0,5-2x2,5mm² cables rígidos | Norma de referencia | EN 60669-1; 2014/35/EU |

DIMENSIONAL

2,9
1,57



SIMBOLOGÍA TÉCNICA

GWT

850 °C

125 °C



MARCAS/APROBACIONES



GEWISS S.p.A. Via Domenico Bosatelli 1
24069 Cenate Sotto - Bergamo - Italy
tel. +39 035 94 61 11 fax +39 035 94 69 09

www.gewiss.com
sat@gewiss.com
Última actualización 03/07/2024

Datos, medidas, dibujos y fotos son mostrados
solamente a título informativo,
siendo posible su modificación sin previo aviso