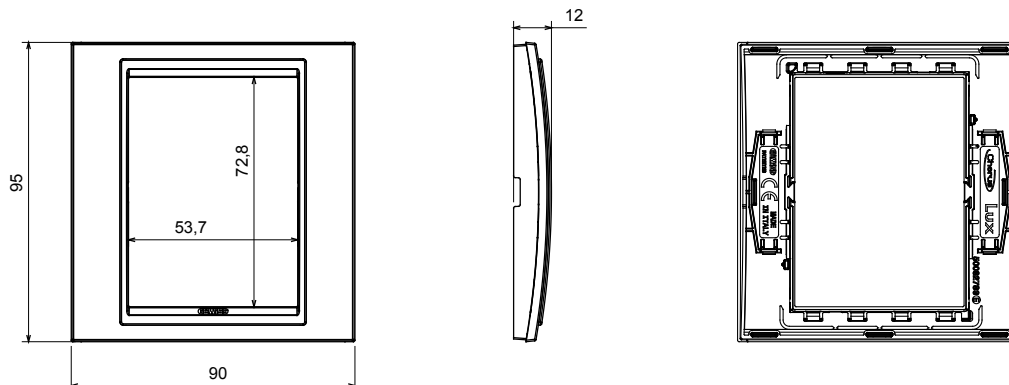


Serie de mecanismos caracterizado por su perfil y forma inspirados en la familia Chorus. Amplia gama de placas de diseño italiano, articuladas en dos familias de placas GEO y LUX, disponibles en numerosos materiales y acabados. La gama está disponible en tres colores: blanco brillante, negro satinado y titanio pintado compatibles con cajas de norma británica de 7,62x7,64 cm (un módulo) y 7,62x15,24 cm (dos módulos). Gama expandible gracias a los dispositivos modulares Chorus.

| | | | |
|-----------------------|-----------|-----------------------------|------------------|
| Familia | LUX | Descripción | para 1 mecanismo |
| Color | Oro | Material | Tecnopolímero |
| Acabado | Brillante | Test del hilo incandescente | 650 °C |
| Termopresión con bola | 70 °C | Norma de referencia | EN 60669-1 |
| Código Electrocod | 0110 | | |

DIMENSIONAL



SIMBOLOGÍA TÉCNICA



MARCAS/APROBACIONES

