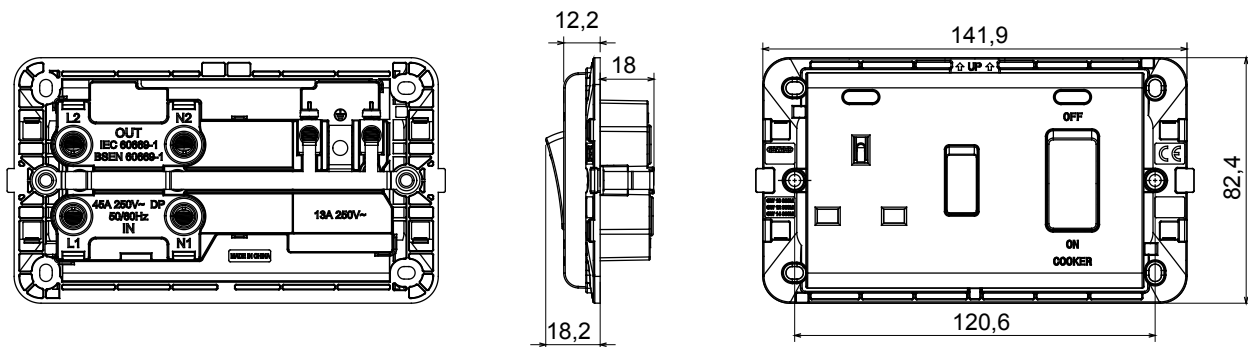




Serie de mecanismos caracterizado por su perfil y forma inspirados en la familia Chorus. Amplia gama de placas de diseño italiano, articuladas en dos familias de placas GEO y LUX, disponibles en numerosos materiales y acabados. La gama está disponible en tres colores: blanco brillante, negro satinado y titanio pintado compatibles con cajas de norma británica de 7,62x7,64 cm (un módulo) y 7,62x15,24 cm (dos módulos). Gama expandible gracias a los dispositivos modulares Chorus.

Categoría	Interruptor bipolar con base comandada	Descripción	2P - 45 A / 2P+T - 13 A
Color	Blanco	Tipo	Luminoso
Tensión	250V ac	Tecla	Con difusor
Símbolo	Cocina	Norma	Inglés
Características	Con obturadores de seguridad	Para clavijas	Plano
Regleta de cableado	De tornillo	Norma de referencia	BS 4177, BS 1363-2, IEC 60669-1
Resistencia a la tensión de prueba	2000 V a 50 Hz durante 1 minuto	Resistencia de aislamiento	> 5 MOhm
Termopresión con bola	125 °C	Prueba del hilo incandescente	850 °C
Retención del borne en tracción al cable	> 50 N	Capacidad de apriete cable flexible (mm ²)	min. 6 - máx. 16
Capacidad de apriete cable rígido (mm ²)	min. 6 - máx. 16	Base de funcionamiento prolongado (n° de maniobras)	40.000 a In 250 Vac cosφ=0,6
Interruptor de funcionamiento prolongado (n.º de cambios de posición)	15.000 a In 250 Vac cosφ=0,8		

DIMENSIONAL



SIMBOLOGÍA TÉCNICA



MARCAS/APROBACIONES

