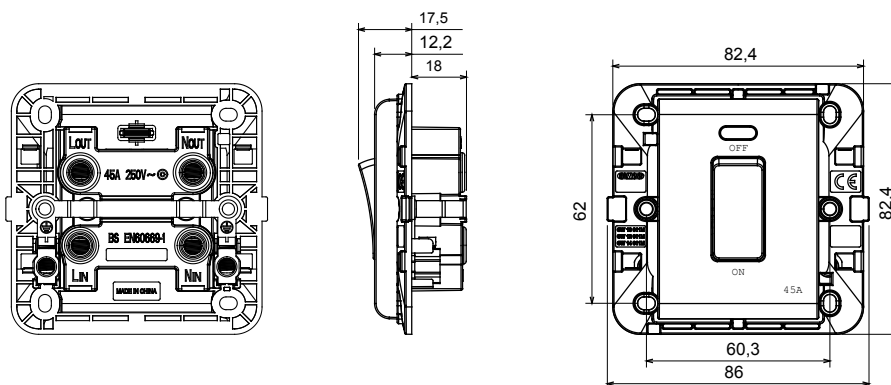


Serie de mecanismos caracterizado por su perfil y forma inspirados en la familia Chorus. Amplia gama de placas de diseño italiano, articuladas en dos familias de placas GEO y LUX, disponibles en numerosos materiales y acabados. La gama está disponible en tres colores: blanco brillante, negro satinado y titanio pintado compatibles con cajas de norma británica de 7,62x7,64 cm (un módulo) y 7,62x15,24 cm (dos módulos). Gama expandible gracias a los dispositivos modulares Chorus.

| | | | |
|--|---------------------------------|---|------------------------------|
| Categoría | Interruptor bipolar | Tipo | Luminoso |
| Tecla | Con difusor | Símbolo | 45A |
| Color | Blanco | Descripción | 2P - 45A |
| Tensión | 250 V ac | Norma de referencia | EN 60669-1 |
| Resistencia a la tensión de prueba | 2000 V a 50 Hz durante 1 minuto | Resistencia de aislamiento | > 5 MOhm |
| Regleta de cableado | De tornillo | Base de funcionamiento prolongado (nº de maniobras) | 40.000 a In 250 Vac cosφ=0,6 |
| Termopresión con bola | 125 °C | Prueba del hilo incandescente | 850 °C |
| Retención del borne en tracción al cable | > 50 N | Capacidad de apriete cable flexible (mm²) | min. 6 - máx. 16 |
| Capacidad de apriete cable rígido (mm²) | min. 6 - máx. 16 | | |

DIMENSIONAL



SIMBOLOGÍA TÉCNICA



MARCAS/APROBACIONES

