

Ficha Técnica Producto

GW27615

27 COMBI



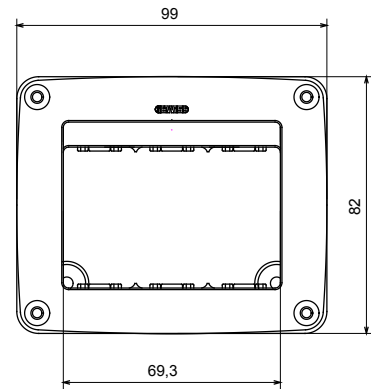
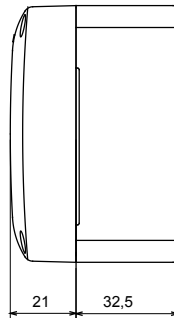
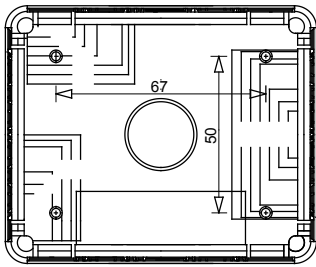
Un sistema completo y versátil de contenedores modulares, compatible con los mecanismos de la serie SYSTEM, capaz de satisfacer los requerimientos más exigentes de los sectores residencial, terciario e industrial. La gama 27 COMBI está disponible en versiones de protección IP40 y estancas IP55, IP65 e IP66 recomendadas para aplicaciones exteriores sujetas a condiciones climatológicas extremas.

| | | | |
|----------------------------|---------------------------------|-------------------------------------|--------------------|
| Descripción | 3 módulos | N. módulos | 3 |
| Color | Blanco RAL 9010 | N. orif. Ø 23 troquelados | Fondo 1 |
| Tipo desfondable | Desmontable con útil | Grado de protección | IP40 |
| Clase aislamiento | II | Resistencia a impactos | IK07 |
| Predisposición secciones | 1 | Características | Libre de halógenos |
| Tornillos tapa | Acero resistente a la corrosión | Par de apriete Tornillos de apriete | 0.8 Newton/metro |
| Dim. exter. BxHxP (mm) | 99x82x54 | Prueba del hilo incandescente | 650 °C |
| Termopresión con bola | 70 °C | Norma de referencia | EN 50085-2-1 |
| Temperatura de instalación | -5 +60 °C | Código Electrocod | 0212 |

RESISTENCIA A LOS AGENTES QUÍMICOS Y ATMOSFÉRICOS

| Solución salina | Ácidos | | Bases | | Disolventes | | | | Aceite mineral | Rayos UV |
|-----------------|----------------------|------------|--------------|------------|----------------------|---------------|---------------|-----------------|----------------------|------------|
| | Concentrados | Diluidos | Concentrados | Diluidos | Hexano | Benceno | Acetona | Alcohol etílico | | |
| Resistente | Resistencia limitada | Resistente | Resistente | Resistente | Resistencia limitada | No resistente | No resistente | No resistente | Resistencia limitada | Resistente |

DIMENSIONAL



SIMBOLOGÍA TÉCNICA



IP
IP40



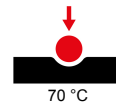
II

IK
IK07

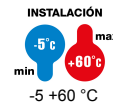


Libre de halógenos

GWT
650 °C



70 °C



INSTALACIÓN
-5 +60 °C

MARCAS/APROBACIONES



GEWISS S.p.A. Via Domenico Bosatelli 1
24069 Cenate Sotto - Bergamo - Italy
tel. +39 035 94 61 11 fax +39 035 94 69 09

www.gewiss.com
sat@gewiss.com
Última actualización 13/11/2024

Datos, medidas, dibujos y fotos son mostrados solamente a título informativo, siendo posible su modificación sin previo aviso