



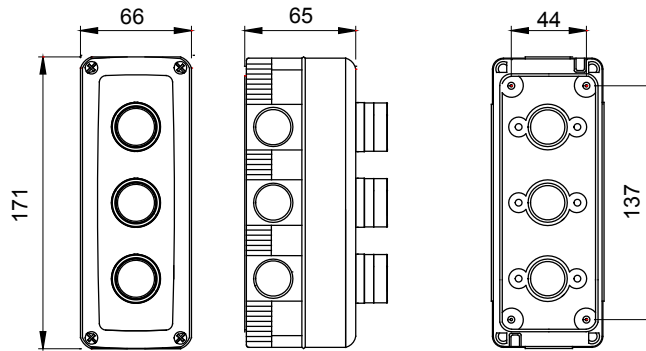
Un sistema completo y versátil de contenedores modulares, compatible con los mecanismos de la serie SYSTEM, capaz de satisfacer los requerimientos más exigentes de los sectores residencial, terciario e industrial. La gama 27 COMBI está disponible en versiones de protección IP40 y estancas IP55, IP65 e IP66 recomendadas para aplicaciones exteriores sujetas a condiciones climatológicas extremas.

| | | | |
|----------------------------|----------------------|-------------------------------------|---------------------------|
| Descripción | Con pulsador | N. módulos | 3 |
| Color | Gris RAL 7035 | Tipo desfondable | Desmontable con útil |
| Grado de protección | IP66 | Clase aislamiento | II |
| Tornillos tapa | Acero inoxidable | Par de apriete Tornillos de apriete | 0.8 Newton/metro |
| Dim. exter. BxHxP (mm) | 66x171x65 | Contactos | 1 NA - 1 NC |
| Operadores Ø 22 | Marcha, parada, señ. | Prueba del hilo incandescente | 650 °C |
| Termopresión con bola | 70 °C | Norma de referencia | EN 60947-1 - EN 60947-5-1 |
| Temperatura de instalación | -25 +60 °C | Código Electrocod | 0212 |

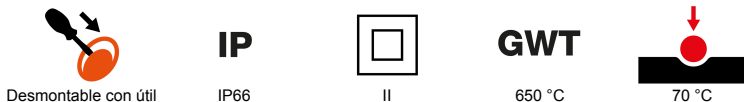
RESISTENCIA A LOS AGENTES QUÍMICOS Y ATMOSFÉRICOS

| Solución salina | Ácidos | | Bases | | Disolventes | | | | Aceite mineral | Rayos UV |
|-----------------|---------------|------------|--------------|------------|----------------------|---------------|---------------|----------------------|----------------------|----------------------|
| | Concentrados | Diluidos | Concentrados | Diluidos | Hexano | Benceno | Acetona | Alcohol etílico | | |
| Resistente | No resistente | Resistente | Resistente | Resistente | Resistencia limitada | No resistente | No resistente | Resistencia limitada | Resistencia limitada | Resistencia limitada |

DIMENSIONAL



SIMBOLOGÍA TÉCNICA



MARCAS/APROBACIONES

