



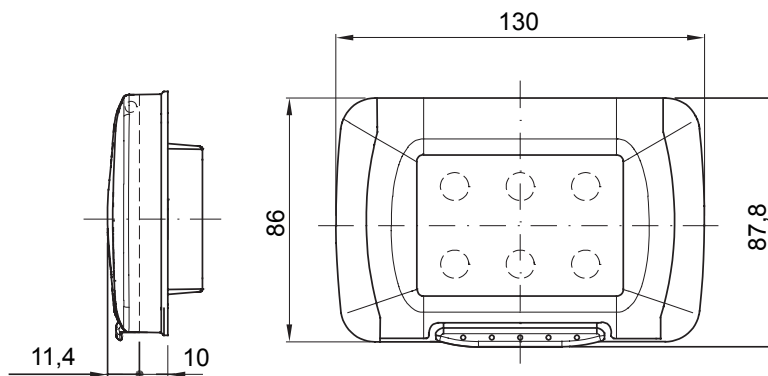
Watertight plates IP55 System range for rectangular (3 and 4 modules) flush mounting boxes. Watertight plates self-supporting for the installation of System range devices. Ergonomic membrane, opening facilitated by a comfortable handle. IP55 degree guaranteed with closed lid and watertight plate mounted on smooth and waterproof walls, without grooves.

Categoría	Serie System	Tipología	Placa norma italiana
Grupo	Placa estaca	Descripción	3 módulos
Color placa	Blanco nube	Acabado	Brillante
Material	Tecnopolímero	Grado de protección	IP55 (tapa cerrada)
Tapa	Con membrana	Color de la membrana	Traslúcido
Para caja de empotrar	Rectangular de 3 plazas	Fijación	Tornillos (n° 2)
Tipo de tornillo	6/32 x 18mm	Material del tornillo	Acero galvanizado
Soporte incluido	Placas autoportantes	Junta	Goma espuma vulcanizada
Prueba del hilo incandescente	650 °C	Termopresión con bola	70 °C
Norma de referencia	EN 60669-1	Temperatura de empleo	-25 +60 °C
Resistencia a los rayos UV	Si (ISO 4892-2)	Ángulo máximo de apertura de la tapa	100°
Código Electrocod	0110		

RESISTENCIA A LOS AGENTES QUÍMICOS Y ATMOSFÉRICOS

Solución salina	Ácidos		Bases		Disolventes				Aceite mineral	Rayos UV
	Concentrados	Diluidos	Concentrados	Diluidos	Hexano	Benceno	Acetona	Alcohol etílico		
Resistente	Resistencia limitada	Resistente	Resistente	Resistente	Resistencia limitada	No resistente	No resistente	No resistente	Resistencia limitada	Resistente

DIMENSIONAL



SIMBOLOGÍA TÉCNICA

IP

IP55 (tapa cerrada)

GWT

650 °C



70 °C



-25 +60 °C

MARCAS/APROBACIONES

