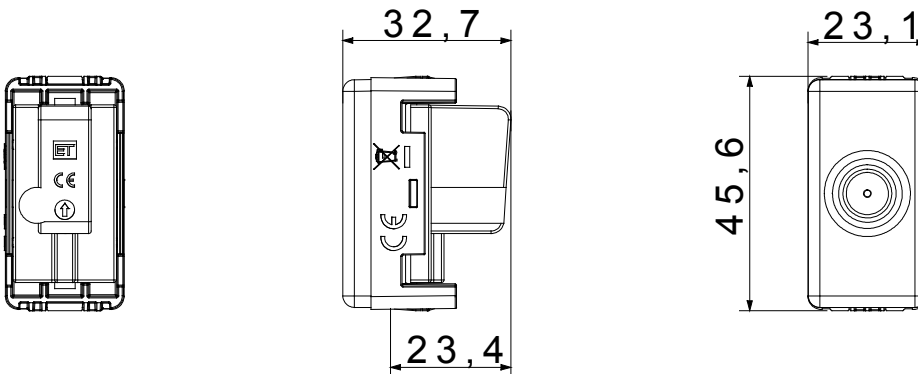




Los dispositivos modulares System ofrecen la posibilidad de crear infinitas combinaciones mecanismo-placa, gracias a una gama completa capaz de satisfacer todas las necesidades estéticas, funcionales y de instalación. Color y acabado: blanco brillante, luminoso y versátil. Ideal para soluciones empotradas (para cajas rectangulares o cuadradas), soluciones de superficie y para aplicaciones especiales. La línea incluye mandos, enchufes, protecciones, indicadores, conectores y dispositivos para el control, la seguridad y el confort del hogar.

| Categoría           | Base TV                 | Descripción        | Directa                  |
|---------------------|-------------------------|--------------------|--------------------------|
| Tipo                | Con paso de intensidad  | Color              | Blanco                   |
| Atenuación          | 0 dB                    | Frecuencia         | 5-2400 MHz               |
| Apantallado         | Clase A                 | Para conector tipo | IEC-Macho                |
| Norma de referencia | EN 60728-4; IEC 61169-2 | N. módulos System  | 1                        |
| Fijación de cable   | De tornillo             | Estructura         | Cuerpo metálico en zamak |
| Material            | Tecnopolímero           | Código Electrocod  | 0131                     |

### DIMENSIONAL



### MARCAS/APROBACIONES

