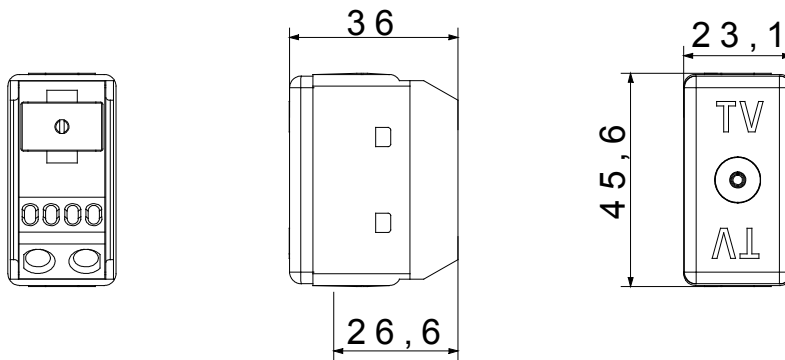


Categoría	Base TV	Descripción	Directa
Tipo	-	Color	Blanco
Atenuación	0 dB	Frecuencia	40-860 MHz
Apantallado	-	Para conector tipo	IEC Hembra Ø 9,5 mm
Norma de referencia	-	N. módulos System	1
Fijación de cable	De tornillo	Estructura	-
Material	Tecnopolímero	Código Electrocod	0131

DIMENSIONAL



MARCAS/APROBACIONES

