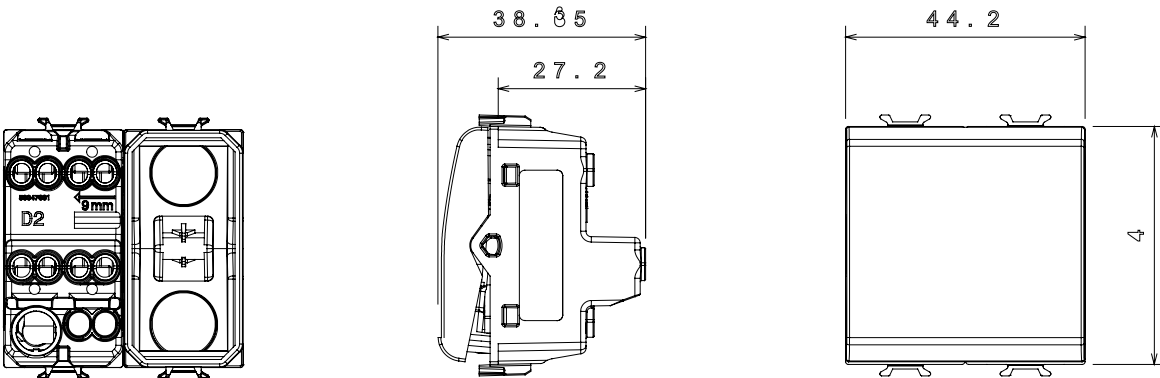




Amplia gama de dispositivos de control, tomas de corriente (que cumplen con las normas nacionales e internacionales), tomas de señal, dispositivos para el control de la climatización y gestión del confort, señalización de alarmas técnicas y gestión de la iluminación de emergencia. Los dispositivos modulares ChoruSmart están disponibles en cinco colores: blanco brillante, blanco satinado, beige natural, negro satinado y titanio pintado, y en diferentes tamaños: 1/2, 1, 2 y 3 módulos. Gracias a los soportes de marco para cajas rectangulares, cuadradas y redondas, podrá crear numerosas combinaciones con la gama de placas ChoruSmart.

| | | | |
|---|---------------------------------|--|-------------------------------|
| Categoría | Cruzamiento | Tecla | Con lente neutra reemplazable |
| Color | Titanio brillante | Descripción | 1P - 16 AX iluminable |
| Tensión | 250 V ac | Norma de referencia | EN 60669-1 |
| Resistencia a la tensión de prueba | 2000 V a 50 Hz durante 1 minuto | Potencia lámpara LED 230V | 200 W |
| Resistencia de aislamiento | > 5 MOhm | Regleta de cableado | De tornillo |
| Base de funcionamiento prolongado (nº de maniobras) | 40.000 a In 250 Vac cosφ=0,6 | Termopresión con bola | 125 °C |
| Prueba del hilo incandescente | 850 °C | Retención del borne en tracción al cable | > 50 N |
| Capacidad de apriete cable flexible (mm²) | min. 0,75 - max. 2x4 | Capacidad de apriete cable rígido (mm²) | min. 0,5 - max. 2x2,5 |
| N. módulos | 2 | Material | Tecopolímero |
| Código Electrocod | 0130 | | |

DIMENSIONAL



SIMBOLOGÍA TÉCNICA



MARCAS/APROBACIONES

