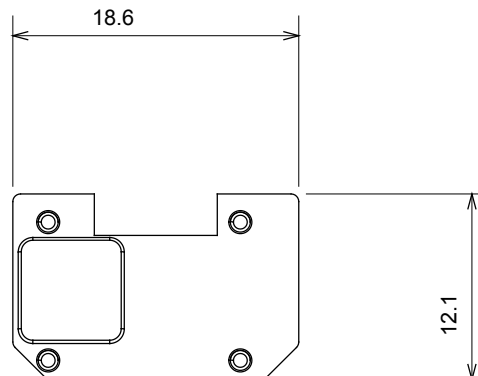
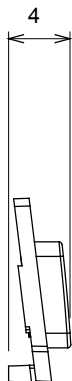
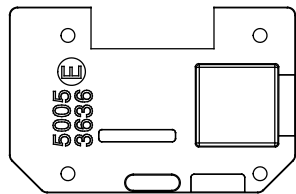




Amplia gama de dispositivos de control, tomas de corriente (que cumplen con las normas nacionales e internacionales), tomas de señal, dispositivos para el control de la climatización y gestión del confort, señalización de alarmas técnicas y gestión de la iluminación de emergencia. Los dispositivos modulares ChoruSmart están disponibles en cinco colores: blanco brillante, blanco satinado, beige natural, negro satinado y titanio pintado, y en diferentes tamaños: 1/2, 1, 2 y 3 módulos. Gracias a los soportes de marco para cajas rectangulares, cuadradas y redondas, podrá crear numerosas combinaciones con la gama de placas ChoruSmart.

| Categoría | Símbolo intercambiable | Tipo | Retroiluminable |
|-----------------------|------------------------|-------------------------------|-----------------|
| Color | Traslúcido | Norma de referencia | EN 60669-1 |
| Termopresión con bola | 125 °C | Prueba del hilo incandescente | 850 °C |
| Apto para | Servicios numéricos | Símbolo | Seis |
| Material | Tecnopolímero | Código Electrocod | 0130 |

DIMENSIONAL



SIMBOLOGÍA TÉCNICA



MARCAS/APROBACIONES

