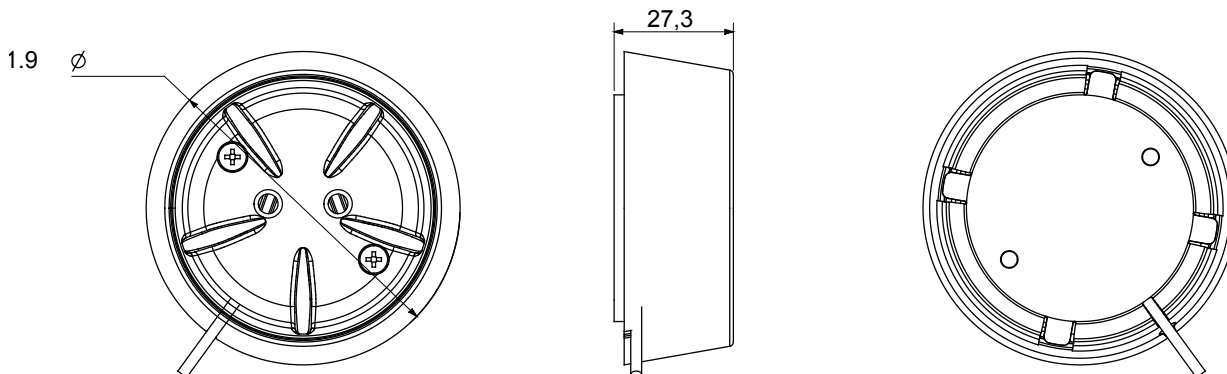




Accesorio de montaje en pared para el sensor de agua conectado GWA1514.

Categoría	Soporte a pared del sensor de agua	Color	Blanco
Material	Tecnopolímero	Norma de referencia	2014/53/EU
Grado de protección	IP20	Temperatura de funcionamiento	0 ÷ +50 °C
Temperatura de almacenaje	-20 ÷ +80 °C	Humedad relativa (no condensación)	10 ÷ 95%
Dimensiones soporte	Ø72x25	Dimensiones sonda (mm)	Ø50x8
Longitud máx. cable (cm)	85	Código Electrocod	051A

### DIMENSIONAL



### SIMBOLOGÍA TÉCNICA

**IP**

IP20

### MARCAS/APROBACIONES

