



Termostato de pared para el control de sistemas de calefacción/refrigeración y humidificación / deshumidificación con gestión manual o de 3 niveles de temperatura (confort, pre confort, económico). Algoritmos de control para sistemas de dos vías: bipunto (ON/OFF), proporcional-integral (PWM). Dispone de 2 contactos de salida para calefacción, refrigeración o control de humedad. Dispone de 1 entrada para sensor de temperatura externo NTC (para compensación de medición de temperatura ambiente o para protección de calefacción por suelo radiante). Equipado con una interfaz de usuario con controles táctiles (capacitivos) en una placa de tecnopolímero y una pantalla de retroiluminación. El termostato está equipado con sensores de proximidad, temperatura y humedad incorporados y una interfaz WiFi para ajustar los parámetros y programar los perfiles de temperatura (función de cronotermostato) de forma local y remota a través de aplicaciones dedicadas (teléfonos inteligentes y tabletas).

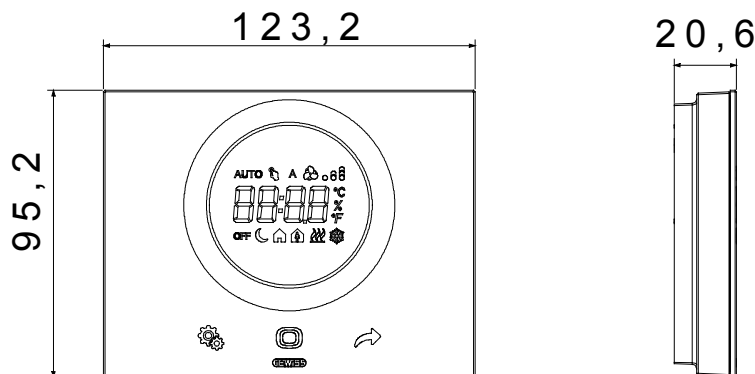
El dispositivo se puede utilizar:

- como termostato inteligente independiente, es decir, sin necesidad de un sistema Smart Home, en este caso la configuración y el control del dispositivo se realiza a través de la aplicación "ThermoICE 2.0";
- integrado en el Gewiss "Smart Home Connected", en cuyo caso el dispositivo puede interoperar con todos los demás dispositivos del sistema "Smart Home Connected" y se configura y controla junto con todas las demás funciones del sistema a través de la aplicación "Home Gateway".

Instalación en la pared mediante tacos o en cajas rectangulares de 3 módulos (distancia entre ejes 83,5 mm). Equipado con una placa. Material de la placa: tecnopolímero.

Categoría	Termostato Thermo Ice	Comunicación	Wifi
Color	Negro	Material	Placa de tecnopolímero
Instalación	Montaje en pared	Alimentación	110-230 V ac - 50/60 Hz
Corriente consumida por la alimentación	< 3 W (en espera < 1 W)	Interface	Wi-Fi 2.4GHz IEEE 802.11 b/g/n
Tamaños medidos	Temperatura, humedad, entrada del sensor Temperatura NTC externa	N. canales de salida	2 NA libres de potencial
Contactos de salida	Corriente de conmutación máxima a 250 V CA: 6 A (cosΦ = 1); 1,5 A (cosΦ = 0,6)	N. canales de entrada	1 entrada para sensor de temperatura exterior (tipo NTC 10K, p. ej. GW 10 800)
Tensión entrada	-	Regleta de cableado	De tornillo
Capacidad de apriete cable flexible (mm²)	Máx. 1,5 mm²	Capacidad de apriete cable rígido (mm²)	Máx. 1,5 mm²
Temperatura de funcionamiento	-5 ÷ +45 °C	Humedad relativa (no condensación)	Máx 93%
Temperatura de almacenaje	-25 ÷ +70 °C	Dimensiones BxHxP (mm)	123,2x95,2x20,6
Grado de protección	IP20	Norma de referencia	Directiva RoHS 2011/65/UE + 2015/863; Directiva RED 2014/53/UE; EN 60730-2-9; EN 60730-2-7; EN 60730-1; EN 301 489-1; EN 301 489-17; EN 300 328; EN IEC 63000

### DIMENSIONAL



### SIMBOLOGÍA TÉCNICA

IP

IP20

### MARCAS/APROBACIONES

