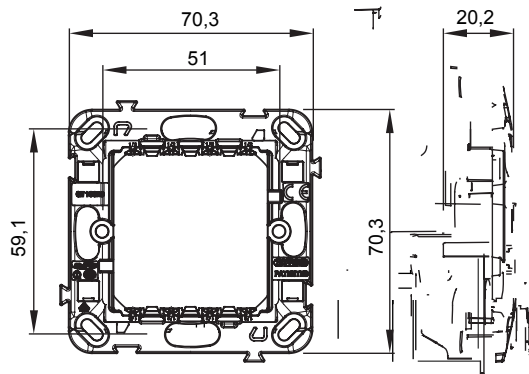




Soportes para la fijación de dispositivos modulares de la serie ChoruSmart, fabricados en tecnopolímero con una estructura reforzada por nervaduras que garantizan un alto rendimiento. La gama incluye versiones para montaje con placas para cajas rectangulares con una capacidad de hasta 12 módulos, versiones en combinación con placas estándar internacionales sobre cajas redondas/cuadradas y versiones para carril DIN. Son adecuados para cajas empotradas o montadas en la pared y están equipadas con sistemas de fijación de tornillos o garras. El práctico sistema de acoplamiento/desenganche frontal de las luminarias modulares ChoruSmart también permite alojar dispositivos con modularidad de 1/2, 1, 2 y 3 módulos.

Descripción	2 módulos	Características	Libre de halógenos
Fijación	Con ganchos largos	Para caja	Redonda
Test del hilo incandescente	650 °C	Termopresión con bola	70 °C
Norma de referencia	EN 60669-1	Código Electrocod	0122

DIMENSIONAL



SIMBOLOGÍA TÉCNICA



GWT

650 °C



70 °C

MARCAS/APROBACIONES

