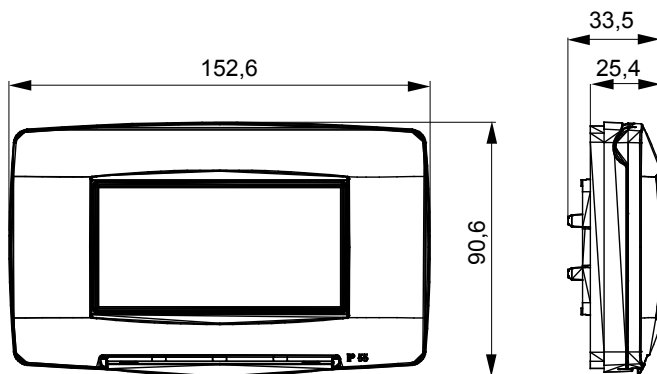




Gama de placas frontales para la serie de accesorios de cableado ChoruSmart, fabricadas en una amplia variedad de formas, colores, materiales y acabados. Incluye cinco formas diferentes (ONE, GEO, EGO, LUX, ICE y ICE Touch) para cajas rectangulares con una capacidad de hasta 12 módulos y 4 formas diferentes (ONE International, GEO International, EGO international y LUX International) adecuadas para cajas redondas / cuadradas, tanto individuales como enlazables en configuración horizontal o vertical, con una capacidad de 2 hasta 2 + 2 + 2 + 2 + 2 módulos . Todas las placas de la serie de accesorios de cableado ChoruSmart utilizan los mismos soportes, sin necesidad de adaptadores adicionales. La gama también incluye placas ciegas, placas estancas IP55 y placas para perfiles.

Descripción	4 módulos	Color	Titanio brillante
Material	Tecnopolímero	Acabado	Brillante
Grado de protección	IP55	Para caja	Rectangular
Soporte incluido	GW16804	Test del hilo incandescente	650 °C
Termopresión con bola	70 °C	Norma de referencia	EN 60669-1
Código Electrocod	0110		

### DIMENSIONAL



### SIMBOLOGÍA TÉCNICA

**IP**

IP55

**GWT**

650 °C



70 °C

### MARCAS/APROBACIONES

