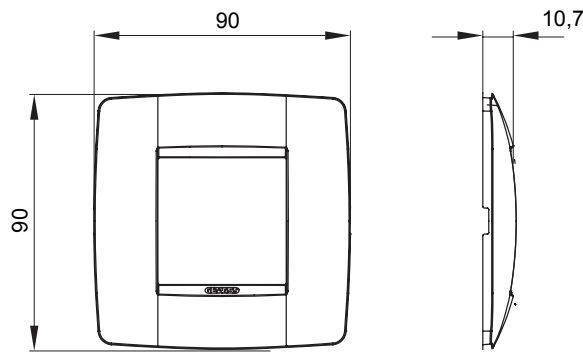




Gama de placas frontales para la serie de accesorios de cableado ChoruSmart, fabricadas en una amplia variedad de formas, colores, materiales y acabados. Incluye cinco formas diferentes (ONE, GEO, EGO, LUX, ICE y ICE Touch) para cajas rectangulares con una capacidad de hasta 12 módulos y 4 formas diferentes (ONE International, GEO International, EGO international y LUX International) adecuadas para cajas redondas / cuadradas, tanto individuales como enlazables en configuración horizontal o vertical, con una capacidad de 2 hasta 2 + 2 + 2 + 2 + 2 módulos . Todas las placas de la serie de accesorios de cableado ChoruSmart utilizan los mismos soportes, sin necesidad de adaptadores adicionales. La gama también incluye placas ciegas, placas estancas IP55 y placas para perfiles.

| Familia               | ONE International | Descripción                 | 2 módulos                 |
|-----------------------|-------------------|-----------------------------|---------------------------|
| Color                 | Marfil            | Material                    | Tecnopolímero             |
| Acabado               | Brillante         | Para montaje en soporte     | GW16821, GW16822, GW16823 |
| Para caja             | Redonda/Cuadrada  | Test del hilo incandescente | 650 °C                    |
| Termopresión con bola | 70 °C             | Norma de referencia         | EN 60669-1                |
| Código Electrocod     | 0110              |                             |                           |

### DIMENSIONAL



### SIMBOLOGÍA TÉCNICA



### MARCAS/APROBACIONES

