

Scheda Tecnica Prodotto

GWJ1021R

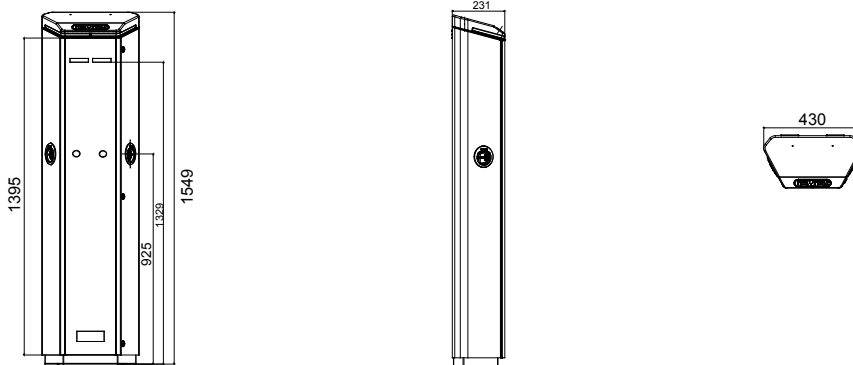
JOINON



Le unità di ricarica I-ON (da pavimento) e I-ON WALL (da parete) sono le soluzioni JOINON per uso pubblico e semi-pubblico, progettate per resistere ad ogni tipo di urto, sollecitazione, atto vandalico e agente atmosferico. Sono le prime ed uniche sul mercato ad essere garantite con il grado di protezione IP55. Lo speciale design esagonale consente alle unità di adattarsi in ogni contesto urbano ed a qualsiasi configurazione di parcheggio, con uno studio mirato sulla User Experience e la fruizione dei servizi per l'utente Driver. Sono disponibili con grafica standard JoinOn, personalizzabile su specifica richiesta.

INPUT	-	Numero di prese (tipo)	2 (Tipo 2 anti-vandalo, con shutter) + 2 (Tipo F)
Morsettiera	3 x 35 mm ²	Attivazione ricarica	Gestito localmente, via RFID
Corrente nominale	64 A	Human Interface	LED RGB e TFT Display
Potenza complessiva	15 Chilowatt	Connettività	No
OUTPUT	-	CARATTERISTICHE MECCANICHE	-
Tensione nominale	230 V	Tipo di installazione e montaggio	A pavimento
Colore	Grigio, Testata RAL 7011	Potenza max.	7,4 kW per socket (2,3 kW per Tipo F)
Materiale	Lamiera d'acciaio	Protezione magnetotermica	40A - 2P - Curva D
Trattamento esterno	Anti-corrosione ed anti-graffito	Tipo di protezione differenziale	40 A - 2P - Tipo B
Grado di protezione	IP54	Contatore di energia	Sì (Tipo MID)
Resistenza agli urti	IK10	DC Leakage check	Non necessario
Temperatura di utilizzo	-25 +50 °C	Riarmo protezioni da remoto	No
Personalizzabile	Sì (frontale)		

DIMENSIONALE



SIMBOLOGIA TECNICA

IP **IK**

IP54

IK10

MARCHI/APPROVAZIONI

