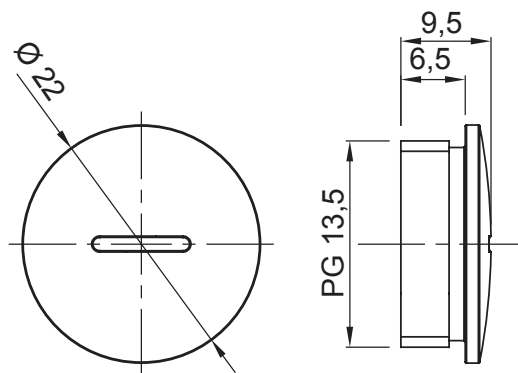




Sistema di accessori e complementi per l'installazione elettrica per la realizzazione di impianti in ambito residenziale, terziario ed industriale. Il sistema è composto da elementi di fissaggio per tubi e cavi, pressacavi, accessori per tubi rigidi (Serie RK) e guaine flessibili (Serie DF). Completano il sistema un'ampia varietà di fascette e morsettiere (Serie 52 FS e Serie 44).

| | | | |
|---------------------|--------|------------------------|------------------|
| Grado di protezione | IP65 | Materiale | Ottone nichelato |
| Filettatura | PG13,5 | Temperatura di impiego | -30 +100 °C |
| Codice Electrocod | 3651 | | |

DIMENSIONALE



SIMBOLOGIA TECNICA

