



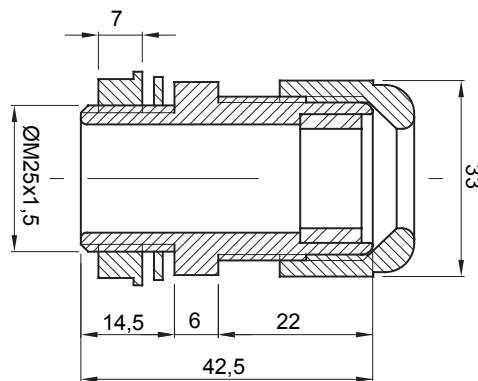
Sistema di accessori e complementi per l'installazione elettrica per la realizzazione di impianti in ambito residenziale, terziario ed industriale. Il sistema è composto da elementi di fissaggio per tubi e cavi, pressacavi, accessori per tubi rigidi (Serie RK) e guaine flessibili (Serie DF). Completano il sistema un'ampia varietà di fascette e morsettiere (Serie 52 FS e Serie 44).

|                                  |                 |                          |                                     |
|----------------------------------|-----------------|--------------------------|-------------------------------------|
| Colore                           | Grigio RAL 7035 | Grado di protezione      | IP68                                |
| Materiale                        | Nylon           | Per cavi Ø (mm)          | da 13 a 18                          |
| Passo metrico                    | 25x1,5          | Ø foro di montaggio (mm) | 25                                  |
| Descrizione                      | Pressacavo      | Filettatura              | M25                                 |
| Resistenza al filo incandescente | 650 °C          | Temperatura di impiego   | -25 +65 °C                          |
| Codice Electrocod                | 36B             | Normativa                | EN 50262 - IEC 62444 - IEC/EN 60243 |

#### COMPORAMENTO AGLI AGENTI CHIMICI ED ATMOSFERICI

| Soluzione salina | Acidi               |                     | Basi        |            | Solventi   |            |            |                | Olio minerale | Raggi UV            |
|------------------|---------------------|---------------------|-------------|------------|------------|------------|------------|----------------|---------------|---------------------|
|                  | Concentrati         | Diluiti             | Concentrate | Diluite    | Esano      | Benzolo    | Acetone    | Alcool etilico |               |                     |
| Resistente       | Resistenza limitata | Resistenza limitata | Resistente  | Resistente | Resistente | Resistente | Resistente | Resistente     | Resistente    | Resistenza limitata |

#### DIMENSIONALE



#### SIMBOLOGIA TECNICA

IP

IP68

GWT

650 °C

INSTALLAZIONE



-25 +65 °C

#### MARCHI/APPROVAZIONI

