



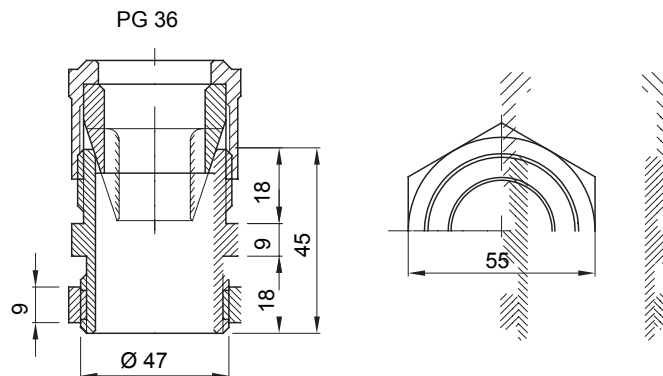
Sistema di accessori e complementi per l'installazione elettrica per la realizzazione di impianti in ambito residenziale, terziario ed industriale. Il sistema è composto da elementi di fissaggio per tubi e cavi, pressacavi, accessori per tubi rigidi (Serie RK) e guaine flessibili (Serie DF). Completano il sistema un'ampia varietà di fascette e morsettiere (Serie 52 FS e Serie 44).

|                                  |                 |                          |                                 |
|----------------------------------|-----------------|--------------------------|---------------------------------|
| Colore                           | Grigio RAL 7035 | Grado di protezione      | IP66                            |
| Materiale                        | Nylon           | Per cavi Ø (mm)          | da 17 a 20 / da 30 a 34         |
| Passo PG                         | 36              | Ø foro di montaggio (mm) | 48                              |
| Descrizione                      | Pressacavo      | Filettatura              | PG36                            |
| Resistenza al filo incandescente | 650 °C          | Temperatura di impiego   | -25 +65 °C                      |
| Codice Electrocod                | 36B             | Normativa                | EN 50262 - IEC62444 - DIN 40430 |

#### COMPORAMENTO AGLI AGENTI CHIMICI ED ATMOSFERICI

| Soluzione salina | Acidi               |                     | Basi        |            | Solventi   |            |            |                | Olio minerale | Raggi UV            |
|------------------|---------------------|---------------------|-------------|------------|------------|------------|------------|----------------|---------------|---------------------|
|                  | Concentrati         | Diluiti             | Concentrate | Diluite    | Esano      | Benzolo    | Acetone    | Alcool etilico |               |                     |
| Resistente       | Resistenza limitata | Resistenza limitata | Resistente  | Resistente | Resistente | Resistente | Resistente | Resistente     | Resistente    | Resistenza limitata |

#### DIMENSIONALE



#### SIMBOLOGIA TECNICA

IP

IP66

GWT

650 °C



-25 +65 °C

#### MARCHI/APPROVAZIONI

